



LUND
UNIVERSITY

ETSF05 2018 Routingprojektet

JENS ANDERSSON



Utmaningen!

- **Utforska hur två olika routingprotokoll uppför sig när det utsätts för två olika fel.**
- Studera och ta lärdom av documentation mm nödvändig för att lösa uppgiften
- På egen hand
- Typisk ingenjörsuppgift!

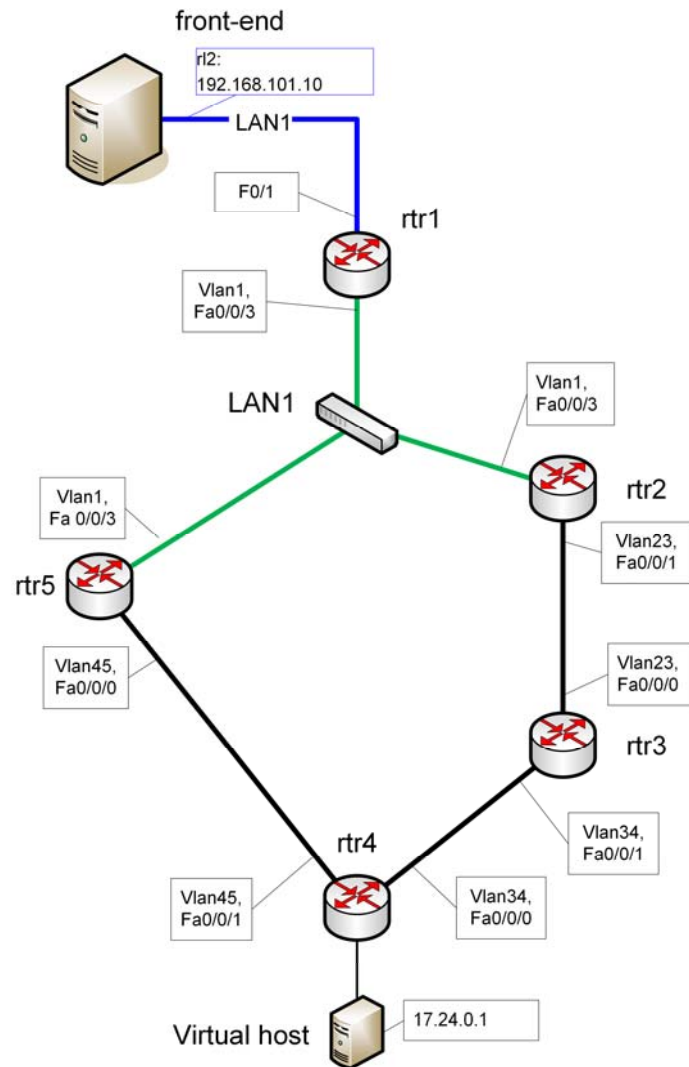


Projektet

- **Att göra**
 - Konfigurera routrarna och labbmiljön
 - Konfigurera routingprotokollen
 - Introducera och analysera fel, dra slutsatser
- **Projektet har tre delar**
 - Hands on
 - RIP
 - OSPF
- **Labbet består av routrar och nätverk**



Uppgiften



Två olika routingprotokoll

- RIP
- OSPF

Två olika fel

- Loss of Link
- Loss of Neighbour



Routingprotokoll

- Routrar måste
 - Lära sej hur nätet ser ut
 - » Via grannar
 - Räkna ut bästa vägar
 - » Två principer
 - » Distance Vector (RIP)
 - » Link State (OSPF)

Gås igenom på föreläsningarna i Ip1



Projektdokument: Milstolpar och leverabler

- Milstolpe (*milestone*):
 - Projektinternt dokument
 - Underlag för leverabel (*deliverable*)
 - Diskussion med handledaren
- Leverabel (*Deliverable*)
 - Projektresultat = examination av projektet
 - Riktat till beställare/projektägaren



Handledning

- Handledare
 - Jens Andersson
- Maila, telefon
- SMS-grupp?
- Boka tid
- Open-office: Se moodle
 - Zoom(?)



Inlämningar

- M1
 - Börja forma grupper redan nu
 - **Inlämning via mail senast 5/9!**
- M2-M5
 - Inlämning via Moodle (elearning.eit.lth.se/moodle)
 - PDF-format
 - **Bara frågorna och svar**
 - **Alla andra format avfärdas**



Anmälan av grupp

1. Registrera på moodle
2. Anmäl grupper per mejl till Jens_A.Andersson@eit.lth.se.

Anmälan SKALL innehålla

- På rad 1 (en rad): Gruppmedlemmarnas fullständiga namn:
Förnamn1 Efternamn1<mellanslag>;<mellanslag>Förnamn2 Efternamn2
- På rad 2 (en rad): Gruppmedlemmarnas fullständiga mejladresser:
Mejl1<mellanslag>Mejl2

Exempel:

Lisa Svensson ; Karl Jonsson
lisa@test.com kalle@test.com

Endast A-Z, a-z, 0..9, -_

Gruppanmälningar som inte följer formatet hanteras inte.



LUND
UNIVERSITY

Hur man bokar labbet

- Boka på: <https://rtrlab.eit.lth.se>
- Dygnet indelad i 24 *slots* om 1 timme (Labba när ni vill)
- Policy (per grupp):
 - Totalt 4 *slots* bokade vid varje tidpunkt
 - Använda eller avboka för att kunna boka nya
 - Kan boka efterföljande *slot* om dom är lediga
- Varning innan bokad tid är slut

- Se video hur man bokar på moodle



Deadlines

Datum (ung)	Milestone	
2018-09-05	M1	Formering av grupper
2018-09-17	M2	Lära känna labbet, statusrapport
2018-09-30	M3	Hands on, svar på uppgifter
2018-10-14	M4	RIP, svar på uppgifter
2018-10-21	M5	OSPF, svar på uppgifter
2018-11-04	D1	Slutrapport

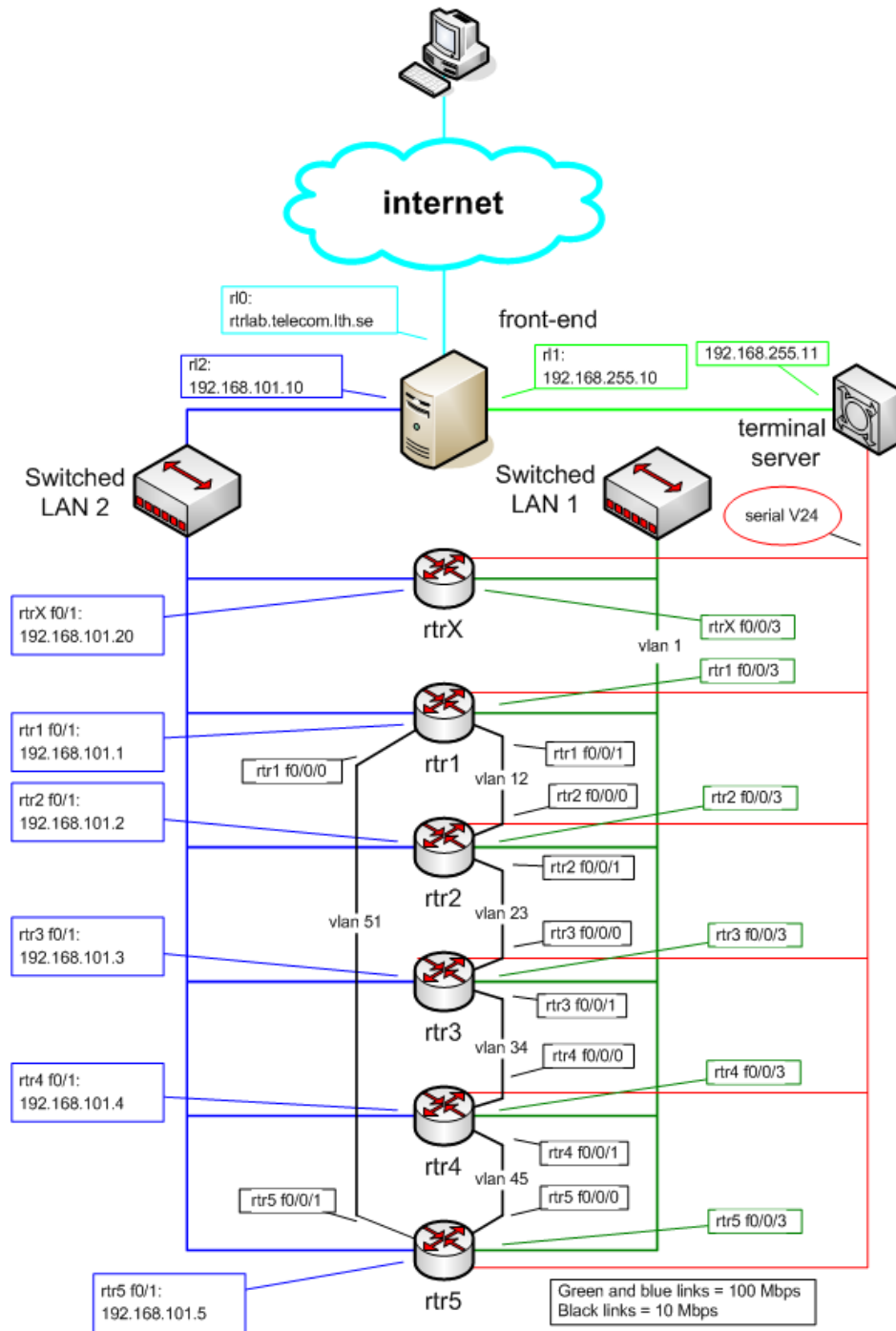
Aktuella deadlines framgår av moodle

Det går naturligtvis bra att lämna in innan
deadline



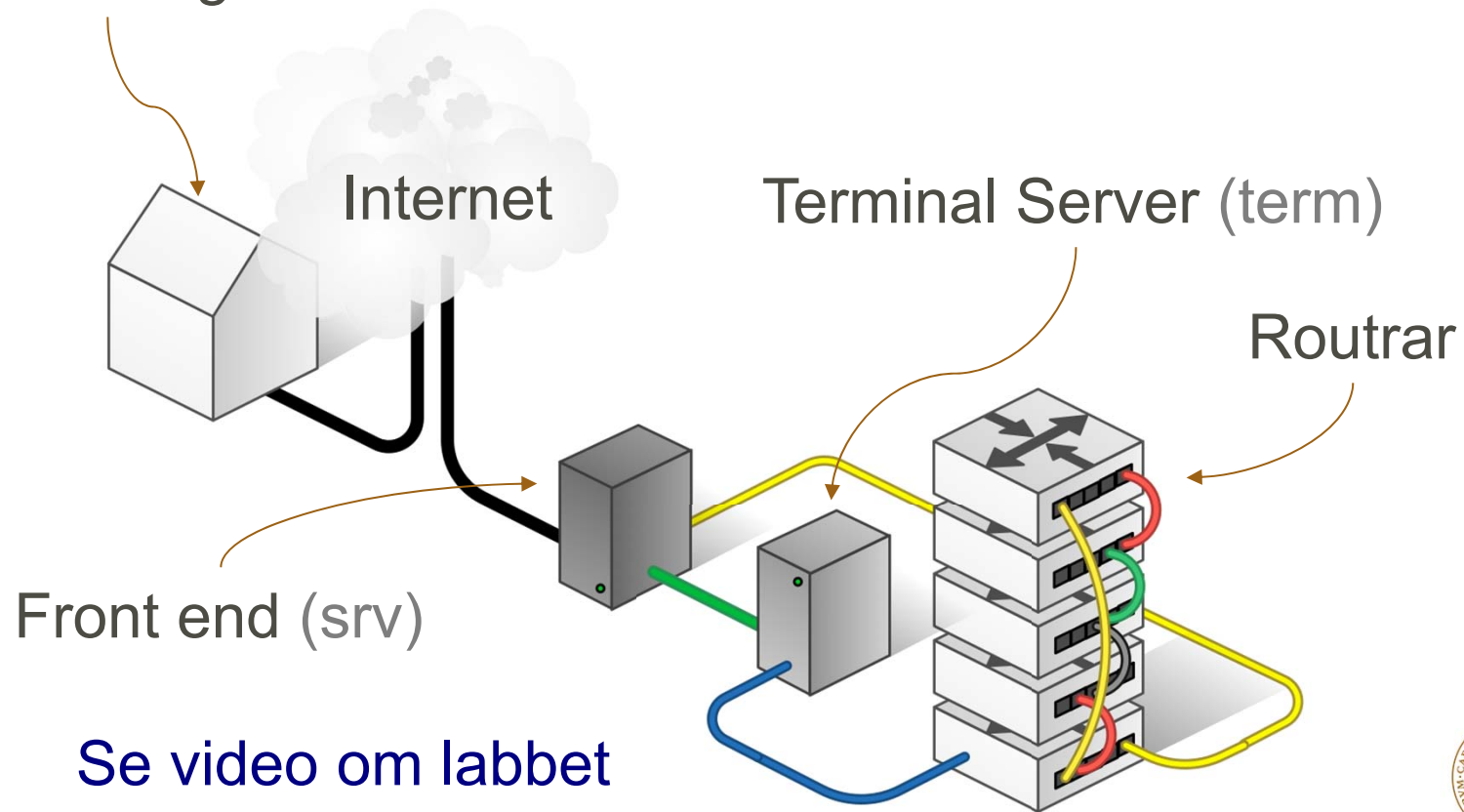
Labbet





Labbet

Teknolog



Front end (srv)

Se video om labbet
på moodle



LUND
UNIVERSITY

Front-end

- Unix (OpenBSD)
- Endast kommandotolk (CLI)
- Hjälp med kommandon:
 - Man pages
 - man cp
- Några kommando:
 - Ctrl'd för att logga ut
 - **cd** byt katalog
 - **cp** kopiera filer
 - **mv** döp om fil
 - **rm** tag bort fil

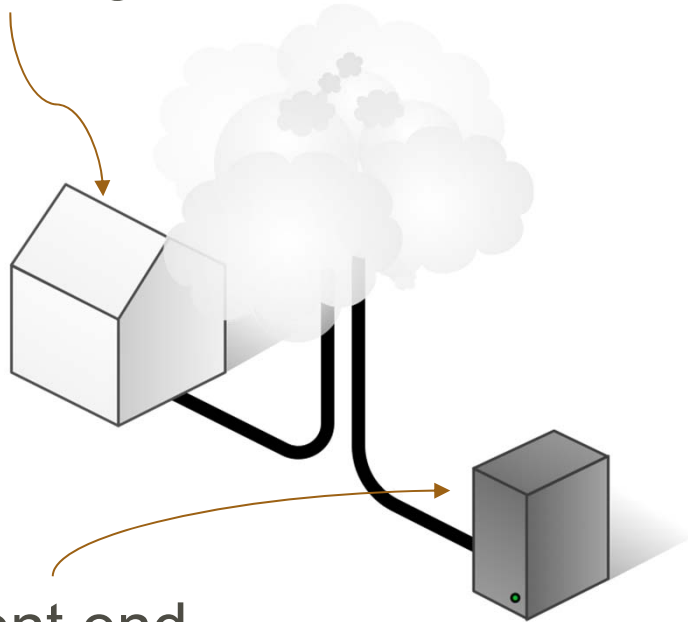
Se video om Shell
och CLI på moodle



LUND
UNIVERSITY

Teknolog till Front end - SSH

Teknolog



Front end

- Portalen in till labben
- SSH (Putty for Windows)
- `rtrlab.eit.lth.se`
- Linux, MacOS: terminal

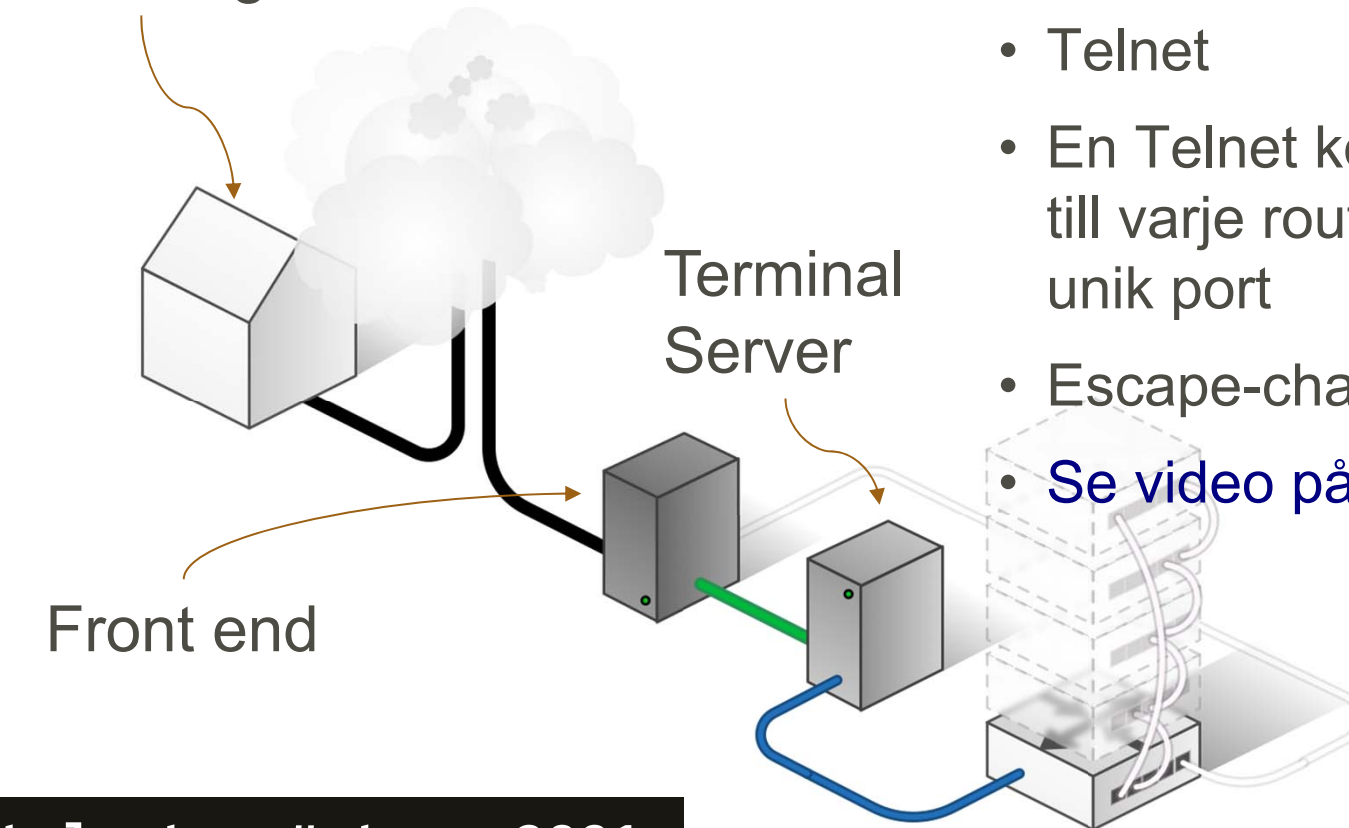
```
ssh <username>@rtrlab.eit.lth.se
```



LUND
UNIVERSITY

Front end till Terminal - Telnet

Teknolog



Åtkomst till routrarna

- Telnet
- En Telnet koppling till varje router, med unik port
- Escape-character
- [Se video på moodle](#)

```
telnet -e# term 2001
```



LUND
UNIVERSITY

Router interface: två typer

- "Normal"
 - f0/0
 - One port, one IP address
- "VLAN/Switched"
 - f0/1/<n>
 - Physical interface
 - IP cannot be configured here
 - 4-port switch with VLAN support
 - Default config: One vlan per switch port
 - One vlan, one IP address

Se video om labbet och routrar på moodle



Vad kan man göra med labbet



IOS CLI: Modes

- EXEC
 - Begränsade behörigheter
 - rtrl>
- PRIVILEGED
 - Alla rättigheter
 - rtrl#
 - Aktiver: enable
lösenord: enable
 - Avaktivera: disable
- CONFIG
 - Aktivera: `config terminal`

Se video om Cisco
CLI (och
konfigurationsfiler) på
moodle



“show” kommandot (EXEC)

- **show interface** <if name>
- **show ip interface**
- **show ip interface brief** (sh ip in b)
- **show cdp neighbor**
- **show running-config** (PRIVILEGED)
- **show ip route**



Ping och Traceroute (EXEC)

- **ping <remote host>**
 - Exempel: `ping srv`
- **traceroute <remote host>**
 - Har en väldigt lång timeout
 - Cisco esc seq Ctrl+Shift+6 + x
 - Sätt en escape-character
 - » `terminal escape-character <0-255>`
 - » Exempel: `terminal escape-character 64 ->@`

Fungerar likartat i front-end



Debug kommandot (PRIVILEGED)

- Aktivera debug:
 - `debug <cdp|ip ...>`
- Visa debug-utskriften i terminalen:
 - `terminal monitor`
- Stäng av debug:
 - `No debug all`



CONFIG

Översikt

För att göra direktverkande inställningar.

- Nåbart från PRIVILEGED mode
- Akrivera genom:
 - **config terminal**
- Lämna och gå tillbaka till PRIVILEGED:
 - **Exit**
 - **ctrlZ**



CONFIG

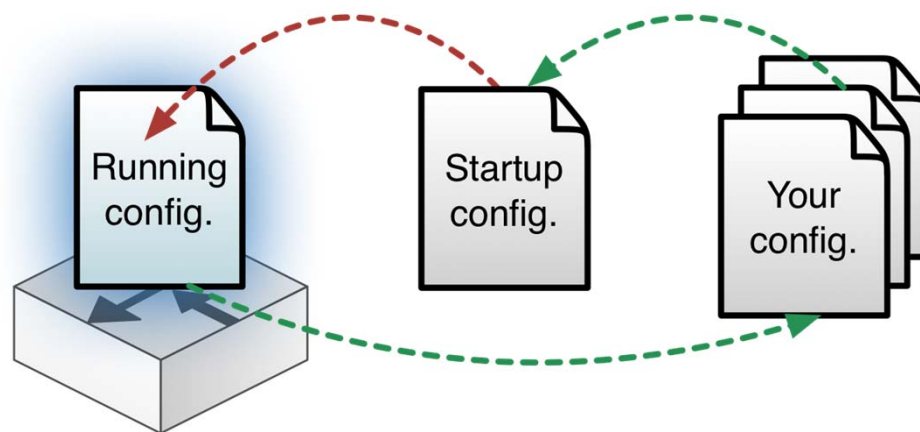
Konfigurera interface

- `interface f0/0`
 - ip address `192.168.101.202 255.255.255.0`
 - **(no) shutdown**
- `interface vlan 51`
 - ip address `192.168.110.111 255.255.255.0`
 - **(no) shutdown**
- `interface vlan 1`
 - no ip address



Konfigurationsfiler

Översikt



```
show running-config  
show startup-config
```

RUNNING-CONFIG

Direktverkande

STARTUP-CONFIG

Aktiveras vid omstart

Egna konfigurationer på
front-end i er hemkatalog

Ändringar i CONFIG-mode
görs direkt på
RUNNING_CONFIG



LUND
UNIVERSITY

Konfigurationsfiler

Ersätta

```
config replace  
flash:rtr1-config
```

```
config replace  
tftp://srv/rtr1-lab-  
config
```

```
config replace  
ftp://<userid:passwd>@s  
rv/myconfig
```

- Återgå till default-konfigurationen
- Med en fil från front-end-servern över TFTP
- Med en fil från front-end-servern över FTP



Konfigurationsfiler

Kopiera (exempel)

```
copy running-config  
\ftp://<username>:<pass  
word>@srv
```

```
copy \  
ftp://<username>:<passw  
ord>@srv/ \  
<filename> startup-  
config
```

- Kopiera RUNNING-CONFIG till hemkatalogen på *srv* över ftp
- Kopiera er konfigurationsfil från hemkatalogen på *srv* till STARTUP-CONFIG



Om något går fel

- Tänk igenom vad som gått fel
- Starta om routern / routrarna
 - **reload**
- Återgår till default konfigurationen
 - **copy flash:rtr1-conf startup-config**
 - **copy tftp startup-config**

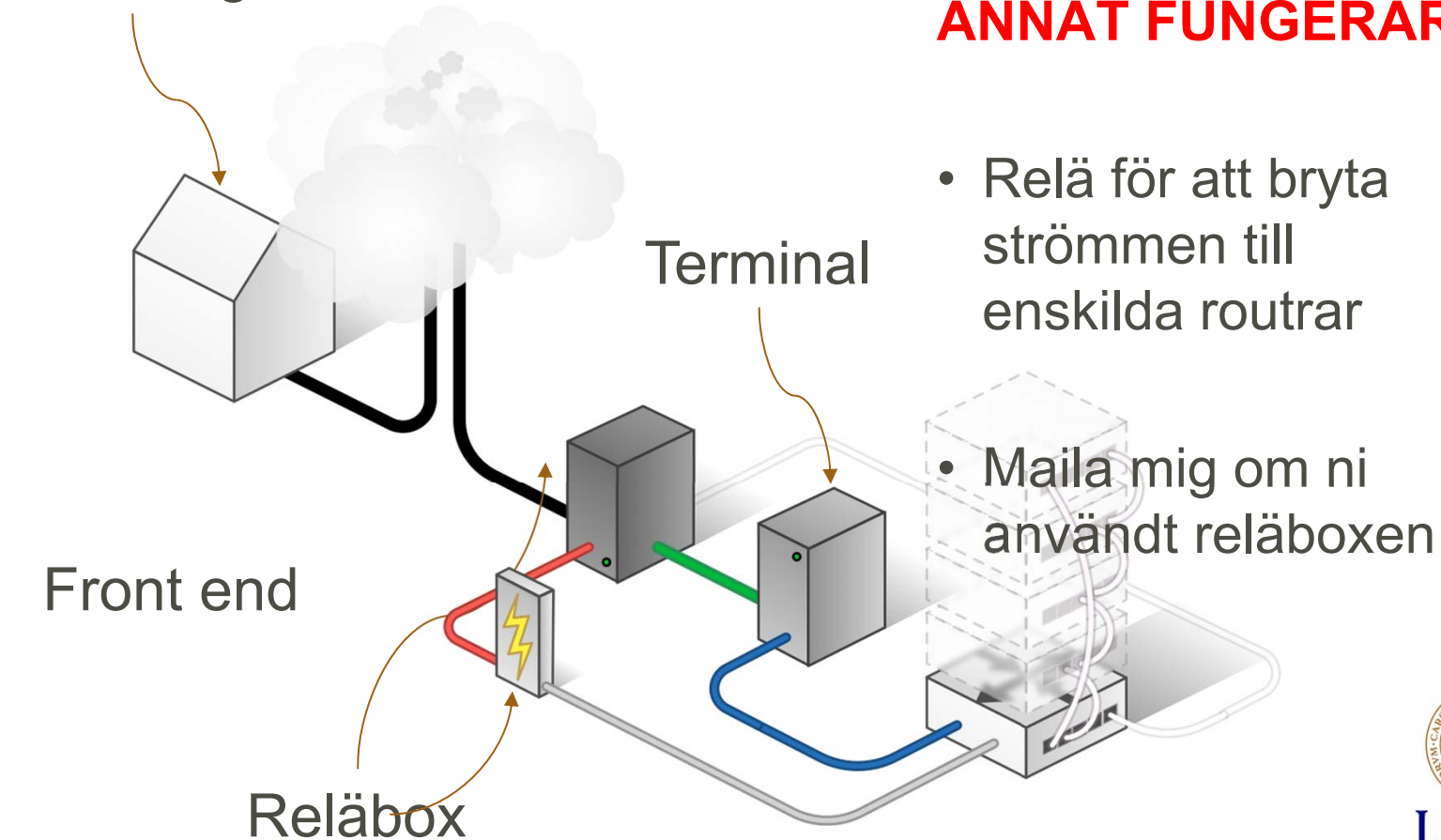
Se video om fel på moodle



LUND
UNIVERSITY

Om något går riktigt fel

Teknolog



Relä

Från front-end servern:

```
k8056 [-S|-C|-T]<router number>
```

S = set / på

C = clear / av

T = byt mellan av och på

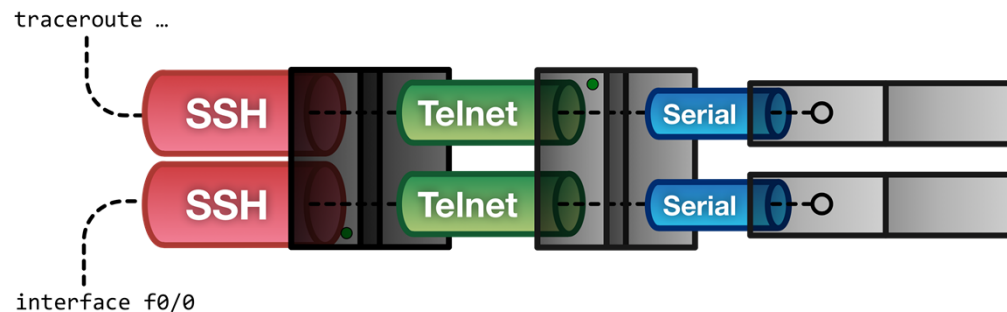
Ha tålamod. Kallstart tar tid med långa perioder utan print-out till konsolen.



LUND
UNIVERSITY

Tips

- Går inte att göra hela projektet på 4 timmar
- Man måste förbereda sig
- Spara era konfigurationsfiler på front-end servern.
- Skriv rätt kommando:
 - Translating "**enable**"...domain server
(255.255.255.255)
- Använd flera SSH kopplingar för att arbeta med flera routrar samtidigt.



Tips

Kortnamn:

- term = terminalen
- srv = front-end

- EXEC: rtr1>
- PRIVILEGED: rtr1#
- CONFIG: rtr1(config...)#

- Command completion (Tab): sh -> show



Städa upp

- Spara era konfigurations-filer
- Återställ till default konfigurationen på alla routrar
- Stäng ner alla kopplingar



Tips från coachen

- Läs Reference Guide
- Läs labb-handledningen
- Öva på linux/cli om du är ovan
- Fråga handledaren
 - Mail
 - Telefon
 - Open Office





LUND
UNIVERSITY