

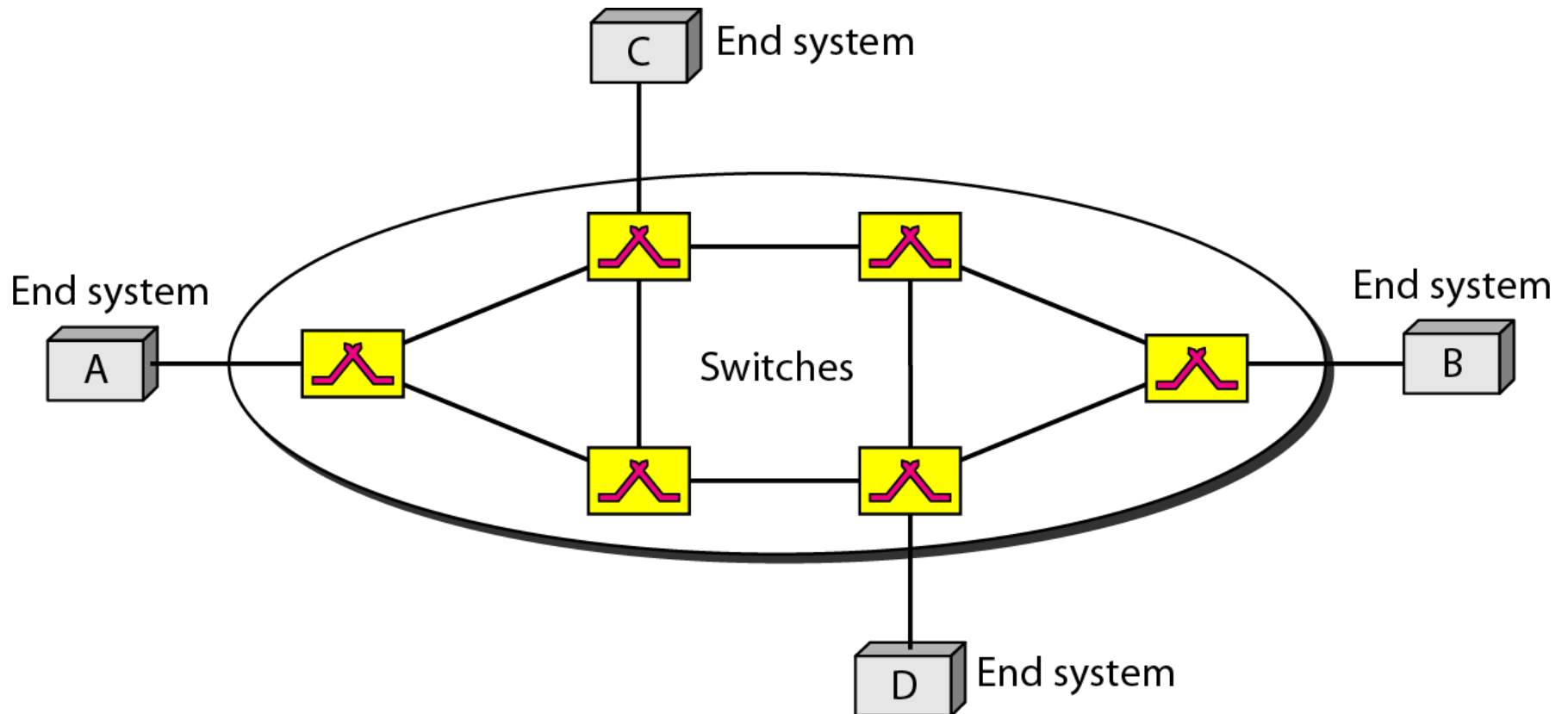
Virtuella kretskopplade nät

virtual circuit networks

- Blandning mellan kretskoppling och datagram
- Förbindelser har tre faser:
 - Initiering
 - Dataöverföring
 - Nerkoppling
- Data skickas i paket med adress
- Alla paket i en förbindelse går samma väg

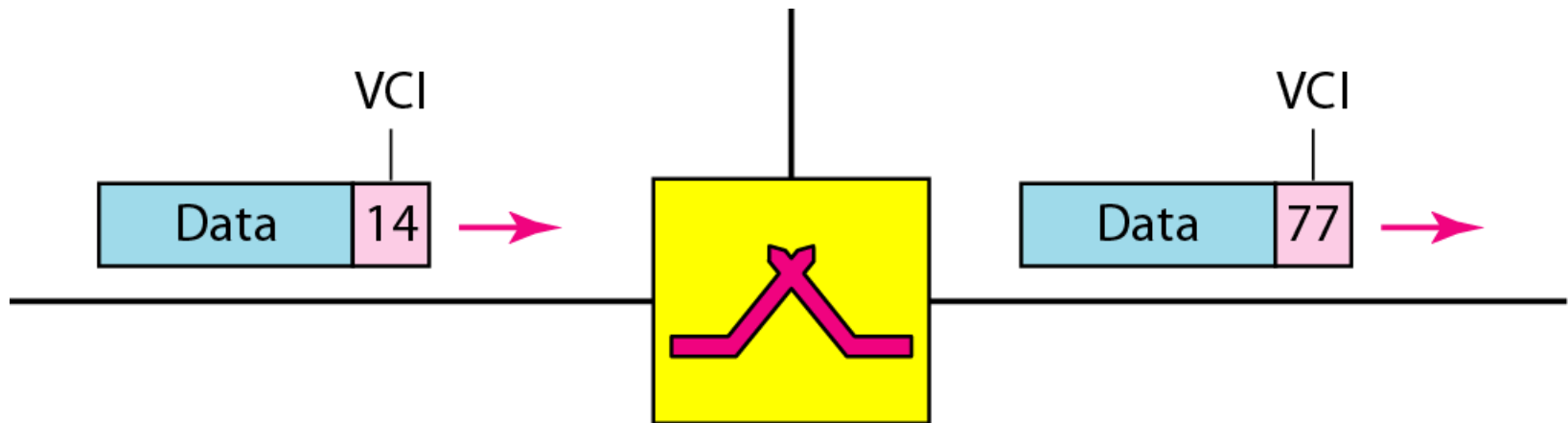
Virtuella kretskopplade nät

- Exempel



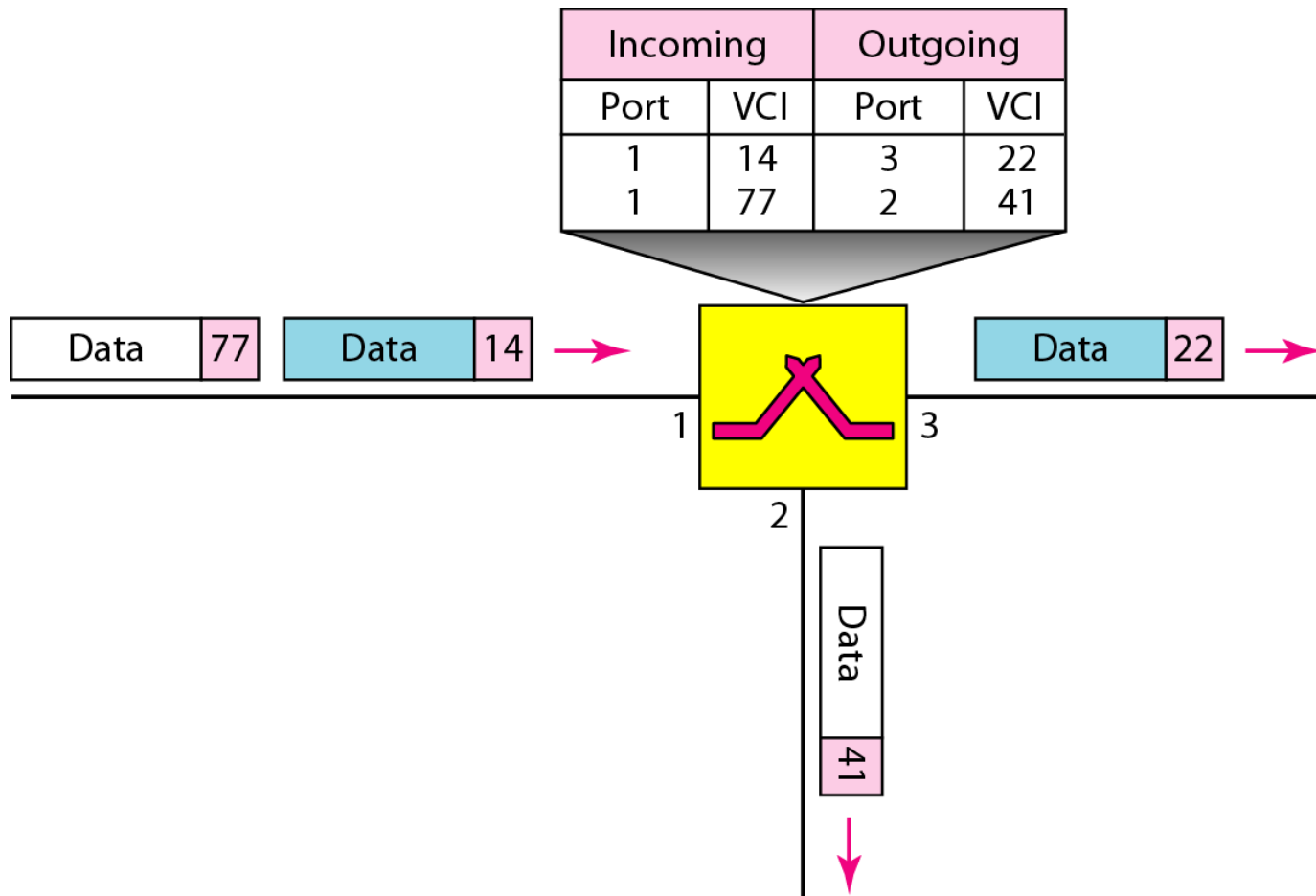
Virtuella kretskopplade nät

- Varje paket har en lokal ID (Virtual Circuit ID, VCI) vilken ändras efter passage av switch



Virtuella kretskopplade nät

- En växel, observera att VCI byts vid passagen

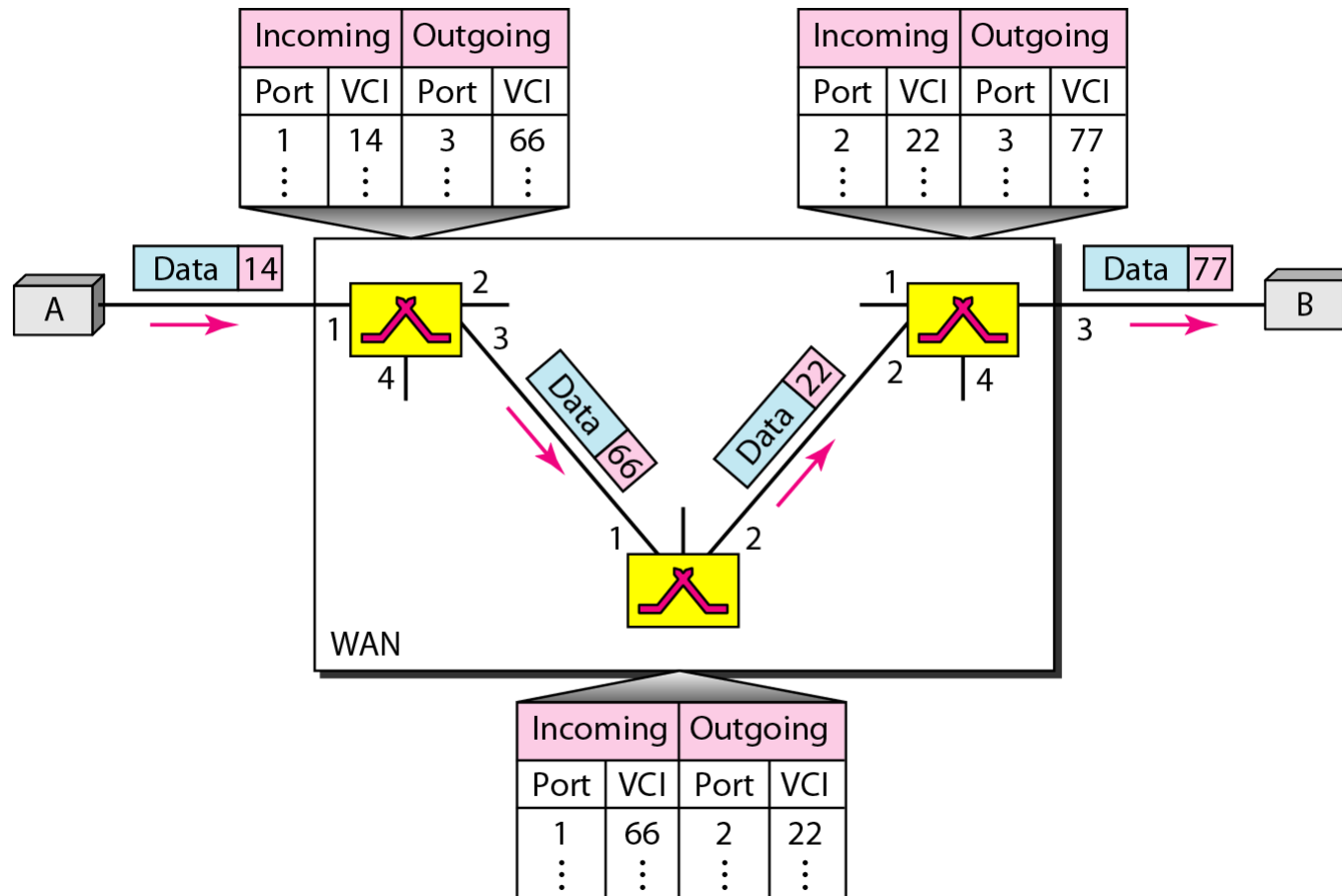


Virtuella kretskopplade nät

- Tre faser vid kommunikation
 - Initiering (Setup Phase)
 - Dataöverföring (Data Transfer Phase)
 - Nedkoppling (Tear Down Phase)

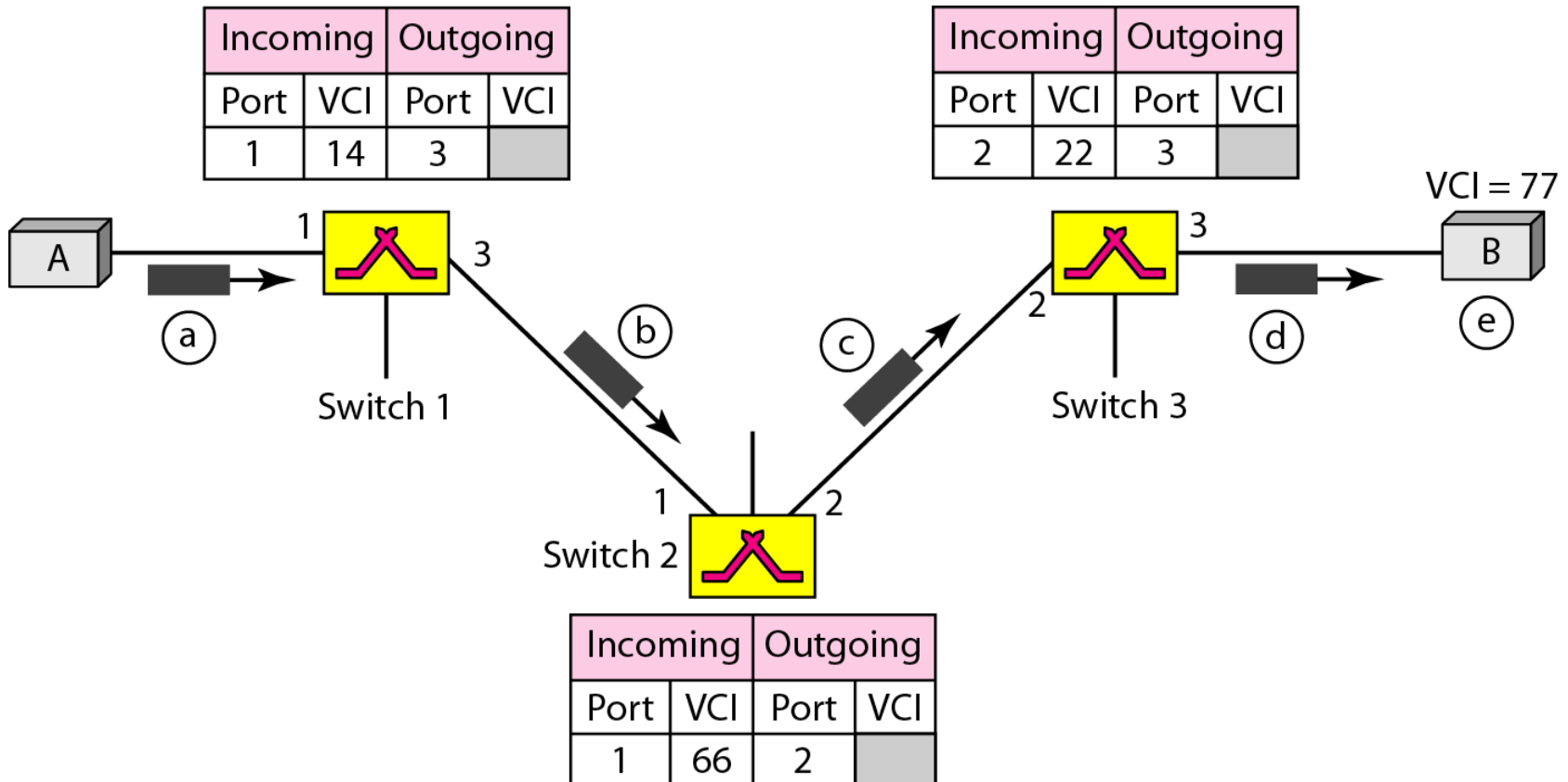
Virtuella kretskopplade nät

- Överföring från A till B med PVC



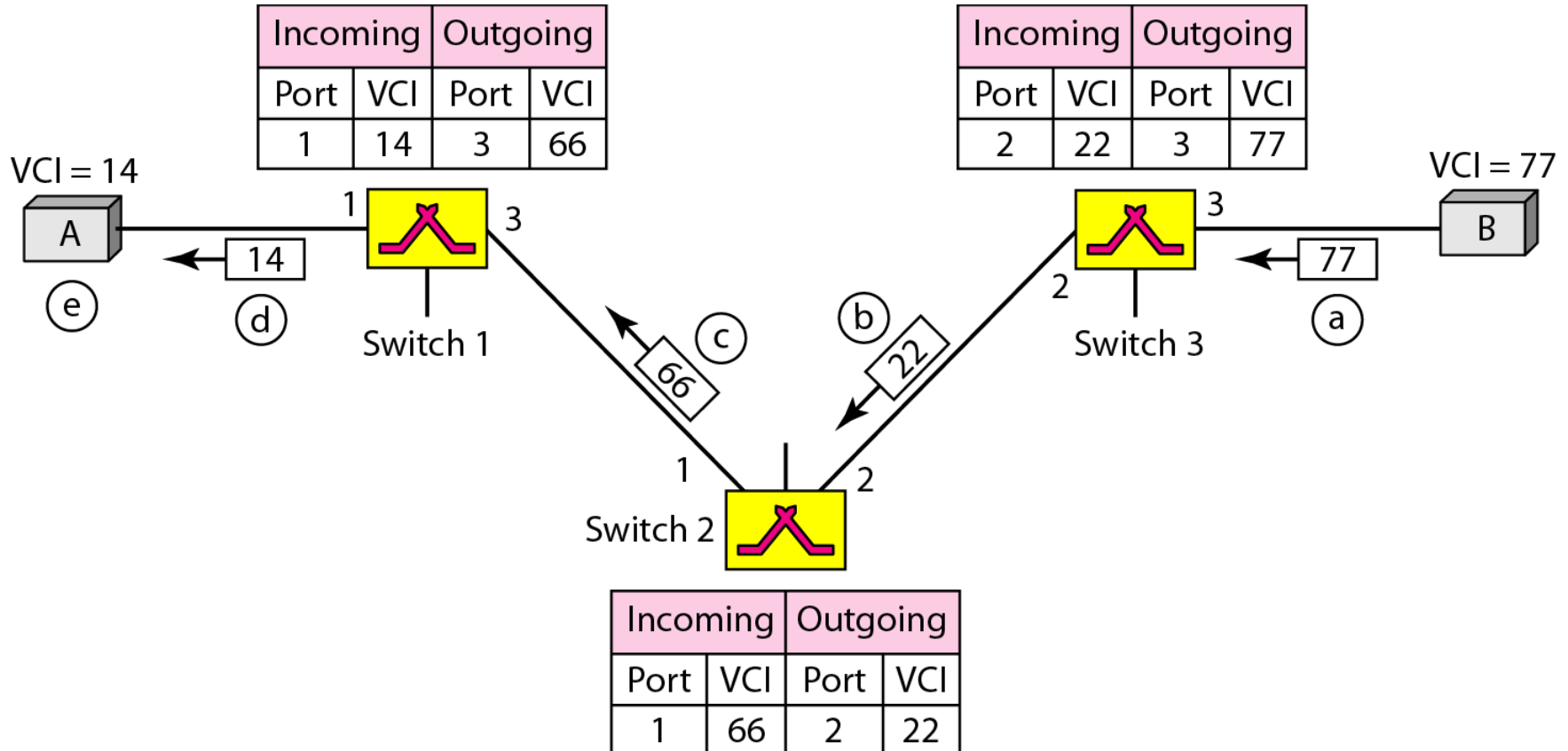
Virtuella kretskopplade nät

- Initieringsförfrågan i nät med SVC
 - Tabellerna börjar byggas upp (fält 4 tomt)



Virtuella kretskopplade nät

- Bekräftelse av initiering i nät med SVC
 - 4:e fältet i tabellerna fylls i



Virtuella kretskopplade nät

- Fördröjningar i nätet

