

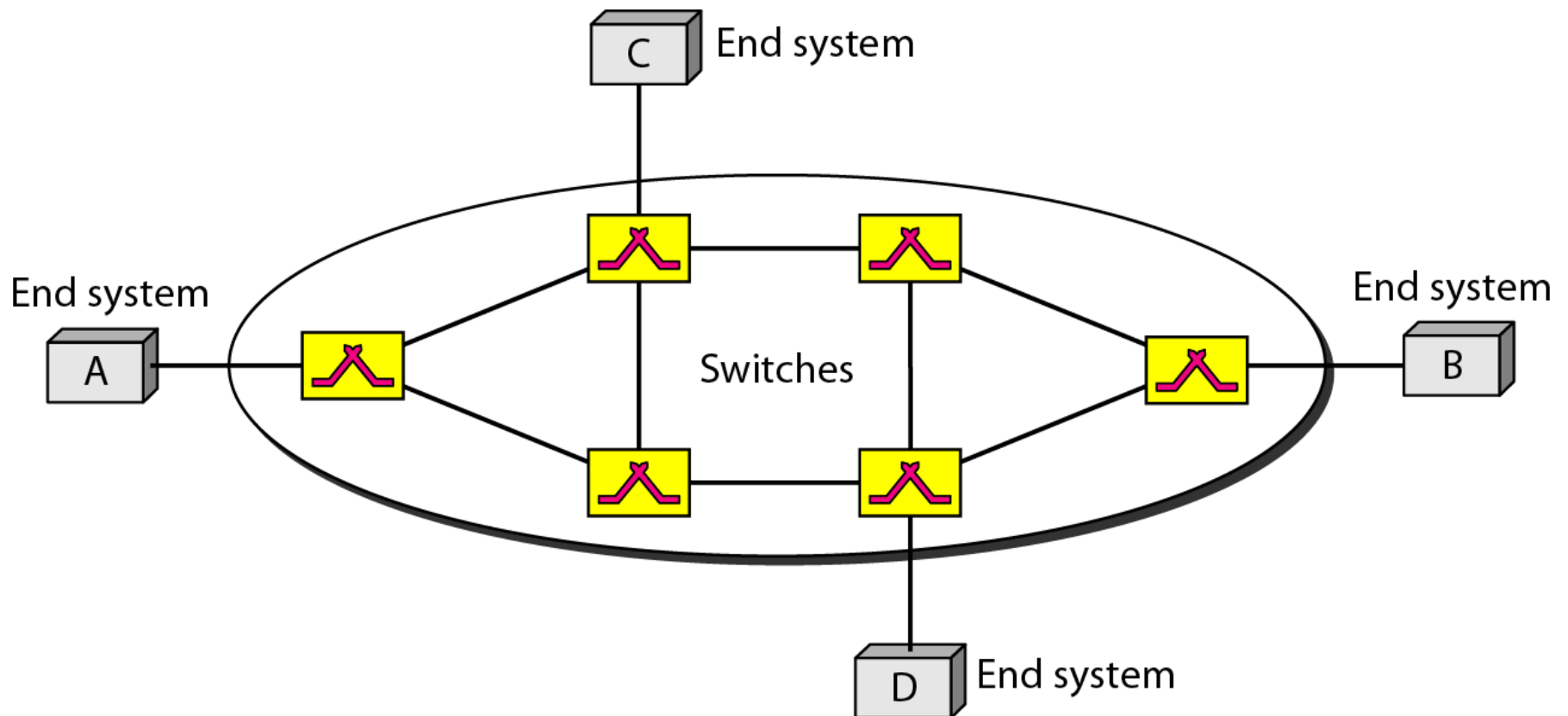
# Virtuella kretskopplade nät

## virtual circuit networks

- Blandning mellan kretskoppling och datagram
- Förbindelser har tre faser:
  - Initiering/Uppkoppling
  - Dataöverföring
  - Nerkoppling
- Data skickas i paket med adress
- Alla paket i en förbindelse går samma väg

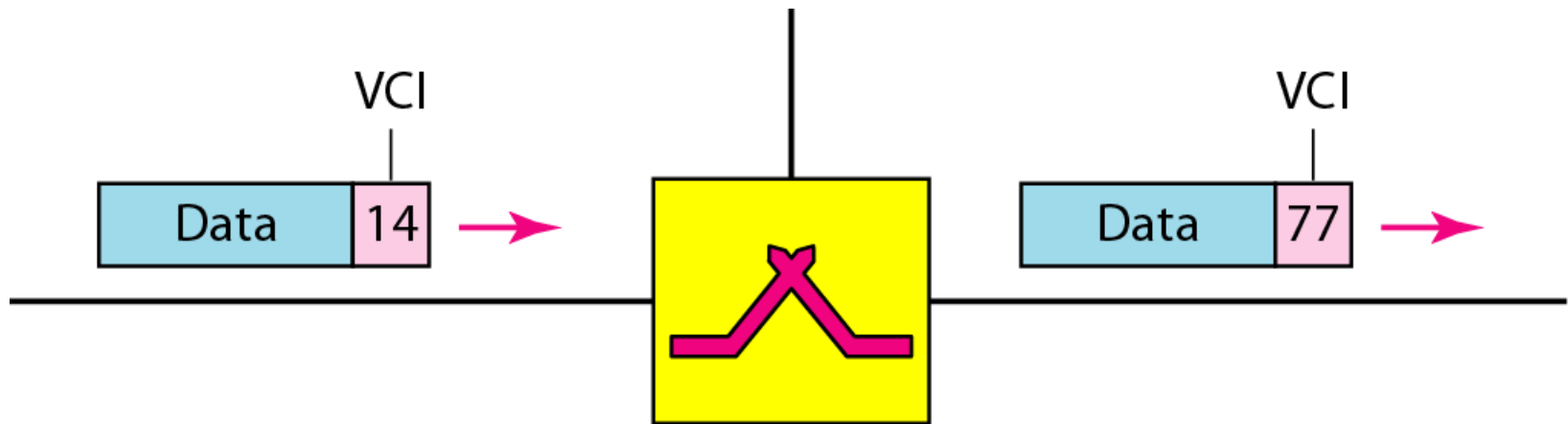
# Virtuella kretskopplade nät

- Exempel



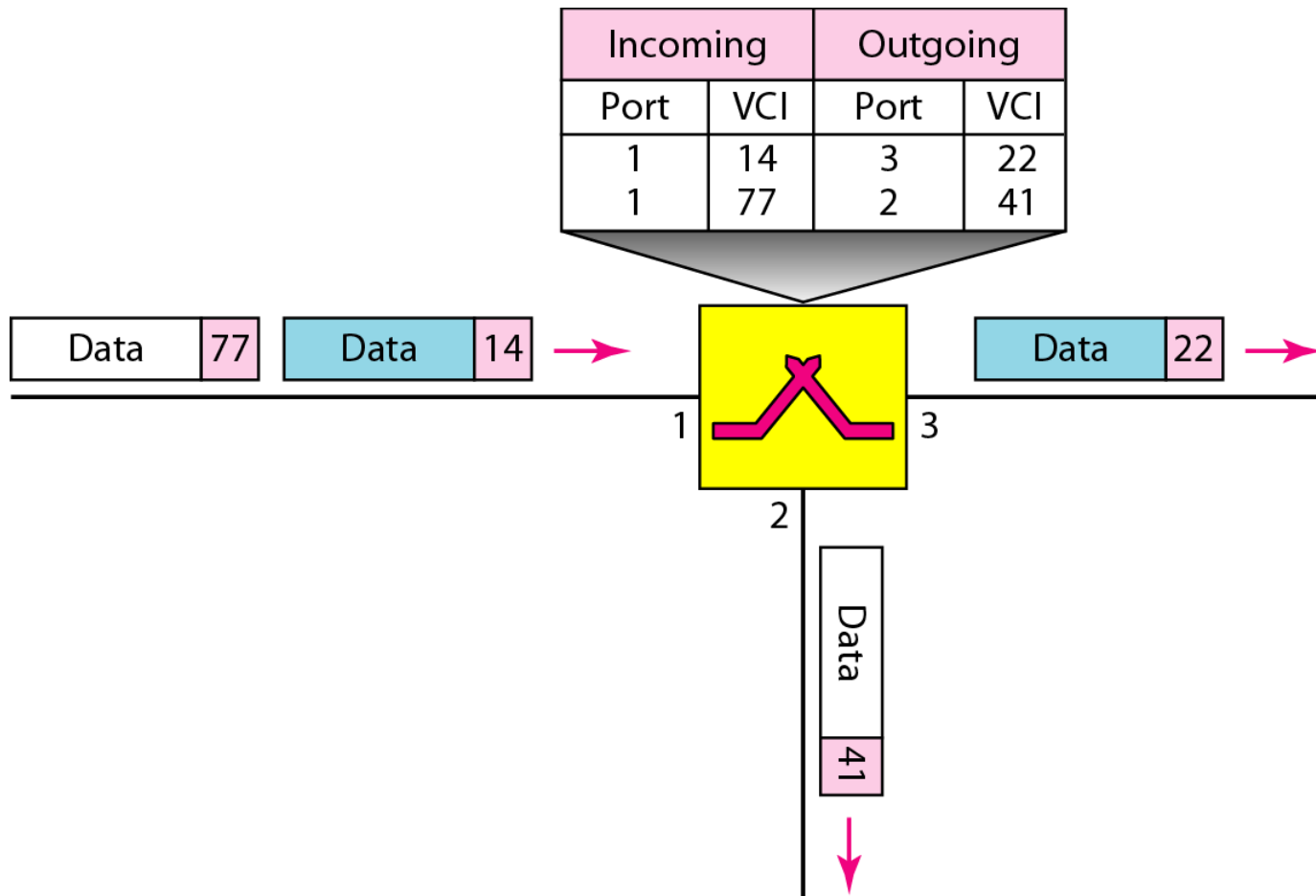
# Virtuella kretskopplade nät

- Varje paket har en lokal ID (Virtual Circuit ID, VCI) vilken ändras efter passage av switch



# Virtuella kretskopplade nät

- En växel, observera att VCI byts vid passagen

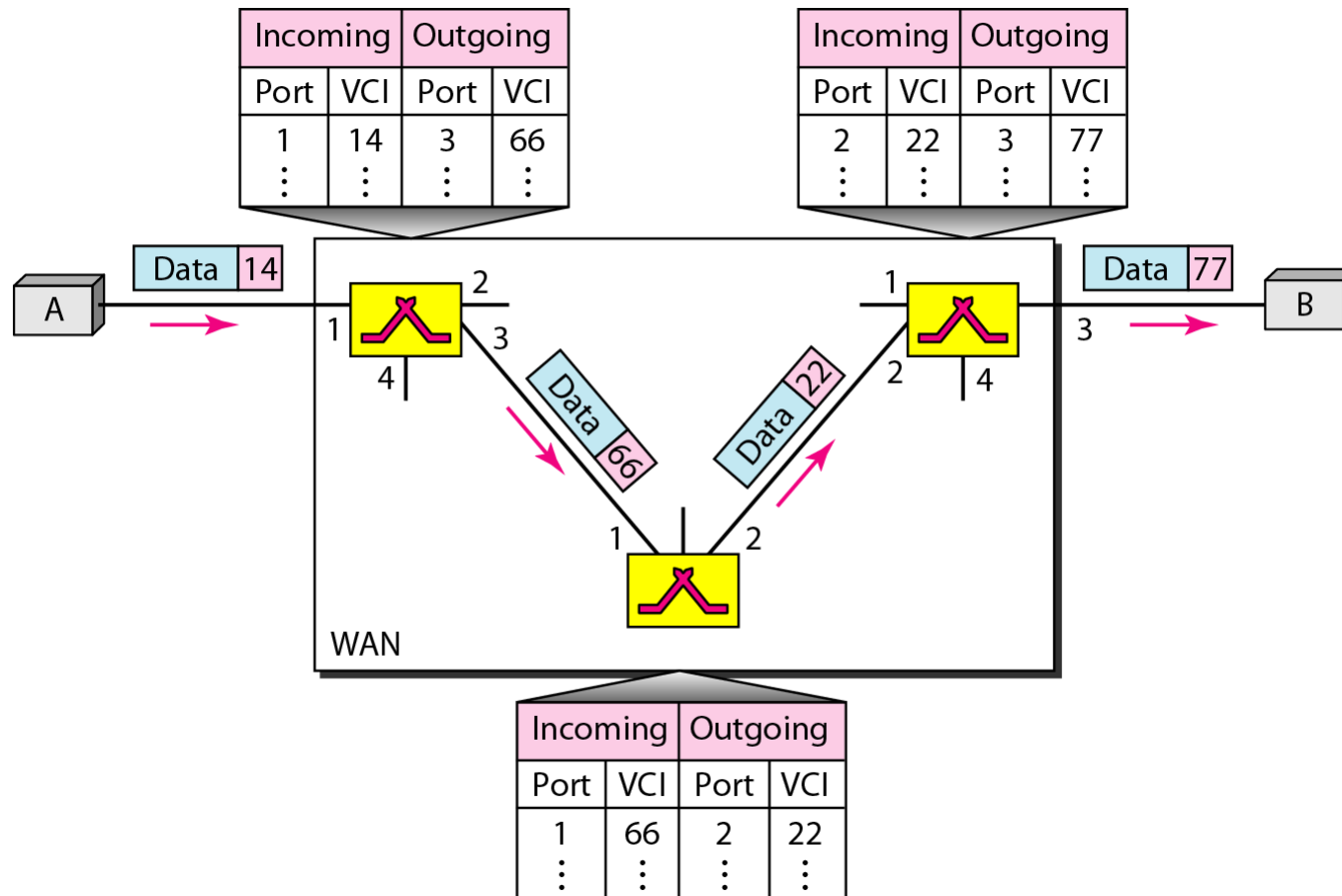


# Virtuella kretskopplade nät

- Tre faser vid kommunikation
  - Initiering (Setup Phase)
  - Dataöverföring (Data Transfer Phase)
  - Nedkoppling (Tear Down Phase)

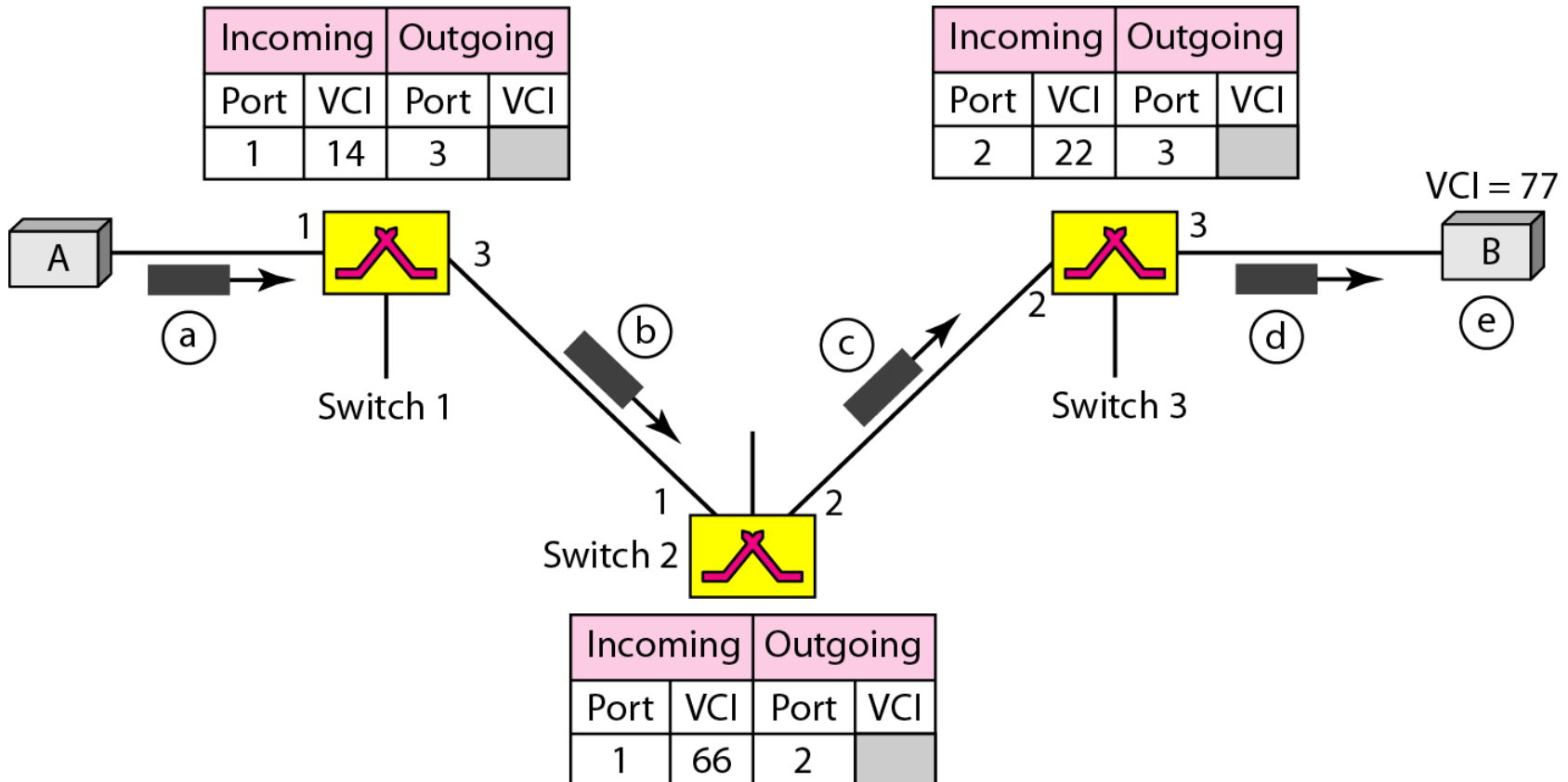
# Virtuella kretskopplade nät

- Överföring från A till B med PVC



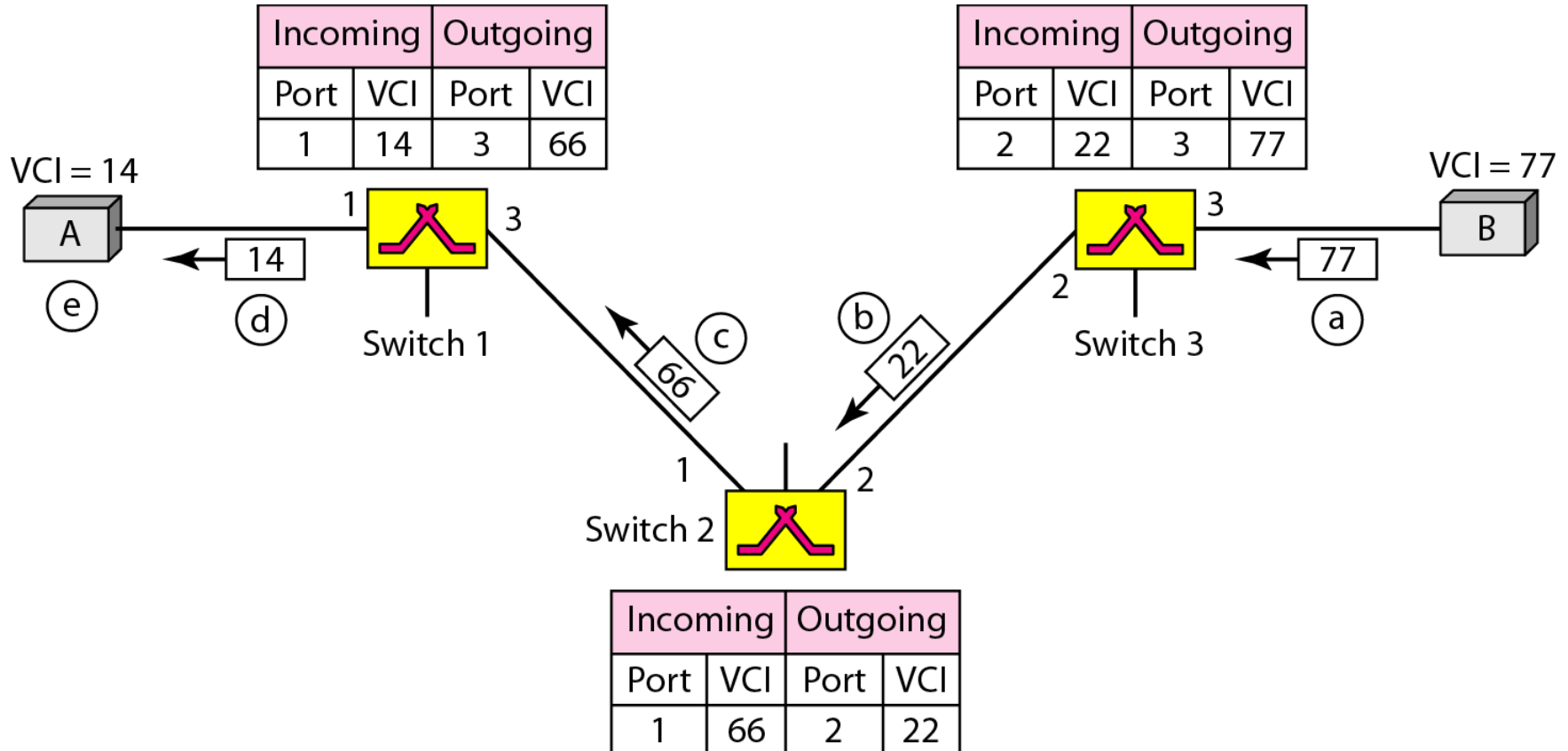
# Virtuella kretskopplade nät

- Initieringsförfrågan i nät med SVC
  - Tabellerna börjar byggas upp (fält 4 tomt)



# Virtuella kretskopplade nät

- Bekräftelse av initiering i nät med SVC
  - 4:e fältet i tabellerna fylls i





# Virtuella kretskopplade nät

- Fördröjningar i nätet

