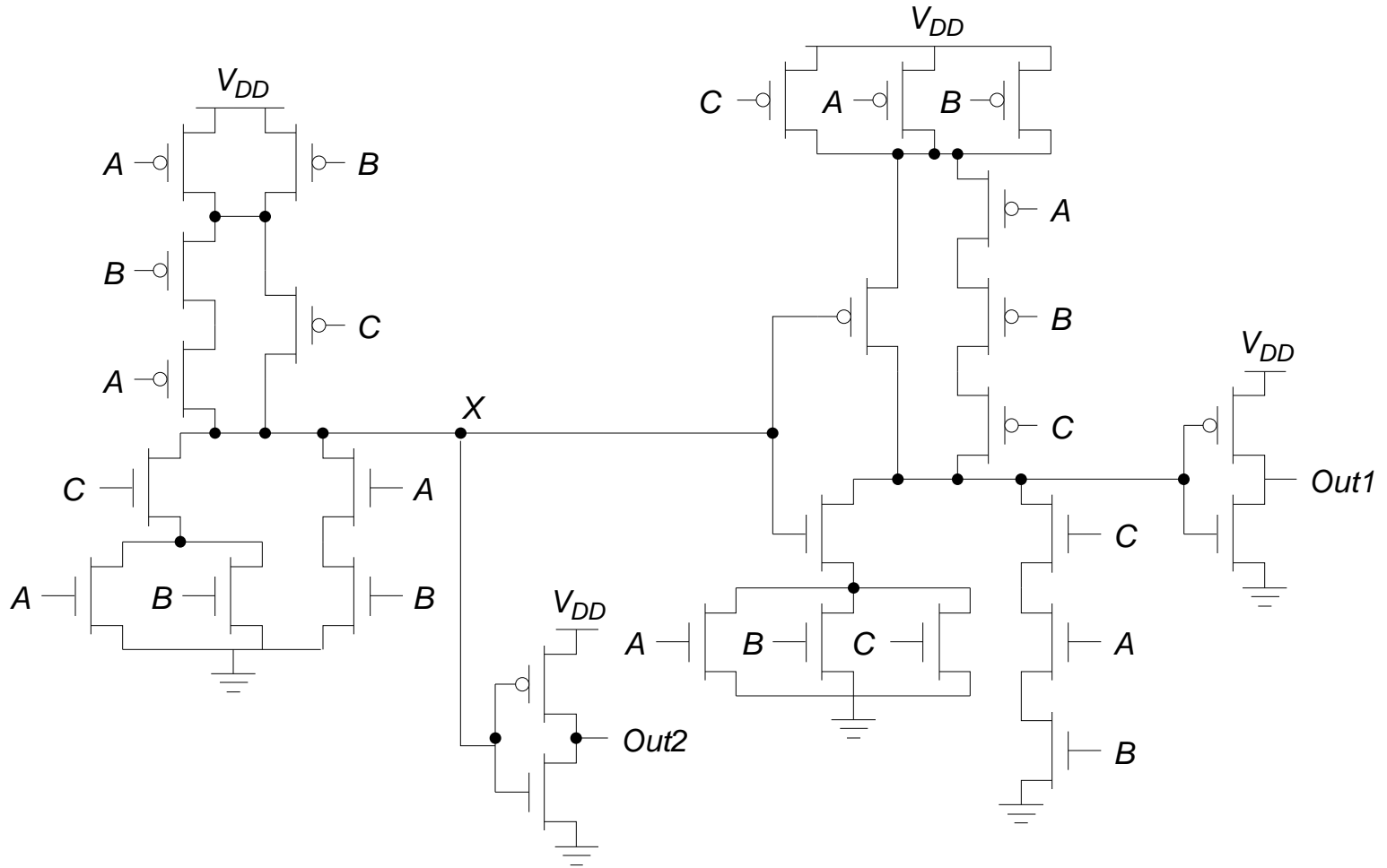


Sätt upp en sanningstabell för följande krets. Vad är funktionen?
 Känner ni igen den?



Svar

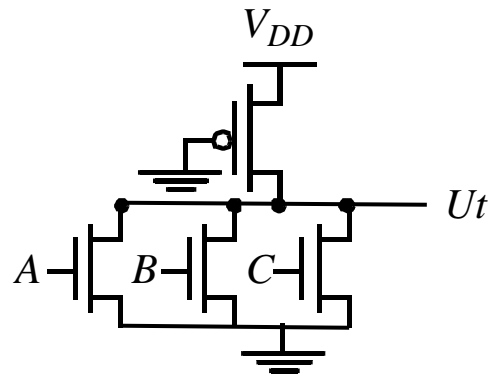
- Detta är en annan version av en full-adder. Fördelen är att det är färre serie-transistorer (A-B-A längst till vänster) i carry-chain som är den som bestämmer prestanda i form av hastigheten.

Vad är funktionen för följande krets?

Vad är funktionen för PMOS transistoren?

Kan ni ange någon nackdel/fördel med kretsen?

Vad kallas denna typ av logiska kretsar?



Svar

- 4-ingångars NOR
- Fungerar som en resistans, jämför
- Fördel: Färre transistorer
- Nackdel: Statisk effektförbrukning. Förklaring: vad händer när någon av ingångarna, A-C = 1? Finns en "öppen" väg från V_{DD} till GND.
- Pseudo-NMOS

