

Övning 5
EITF25 & EITF45 - 2019
Routing och Networking

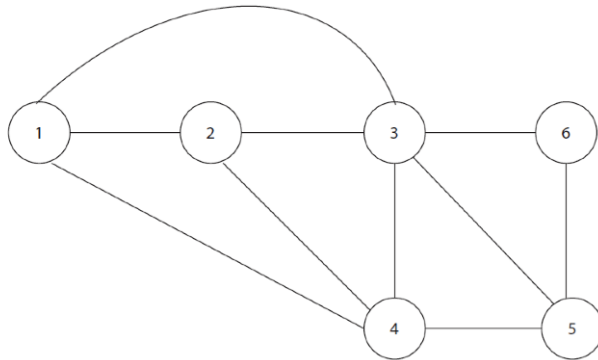
December 2, 2019



LUNDS UNIVERSITET
Lunds Tekniska Högskola

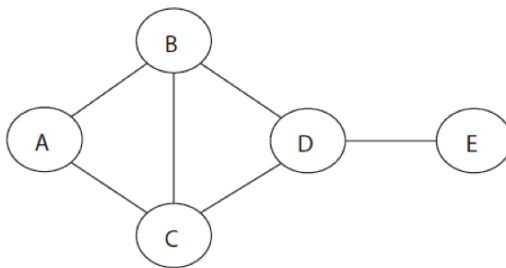
Uppgift 1.

Rita hur ett paket som skickas ut i nätet nedan från nod 1, med flooding, sprider sig genom nätet om hop count = 3.



Uppgift 2.

I figuren nedan visas ett enkelt nätverk. Antag att flooding används för att skicka meddelanden från A till E. En övre gräns för antalet hopp används för att minska antalet paket. Vilket är det minsta värdet på antalet hopp för att minst ett paket ska nå E? Beräkna också totala antalet paket som kommer att skickas i nätet med denna hoppbegränsning.



Uppgift 3.

En router använder Distance Vector routing och har följande routingtabell:

Nät-ID	Antal hopp	Router
Net 2	6	A
Net 3	4	C
Net 4	3	A
Net 6	2	C
Net 7	3	B

Routern tar emot följande uppdateringsmeddelande från router C. Visa routingtabellen efter uppdateringen.

Nät-ID	Antal hopp
Net 2	6
Net 3	4
Net 4	1
Net 6	2
Net 7	3

Uppgift 4.

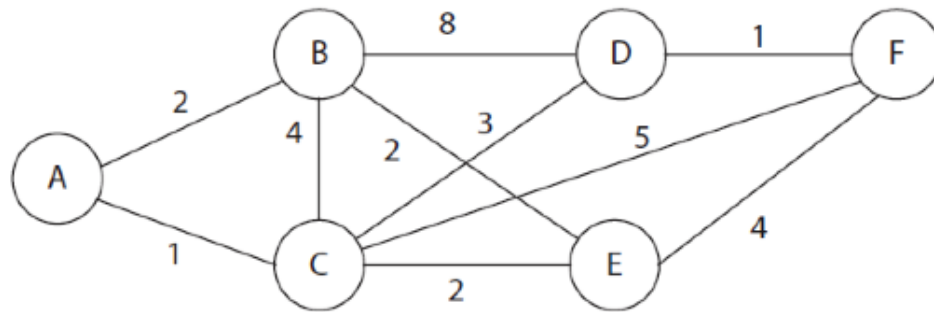
Ett nätverk har 6 länkar, numrerade från 1 till 6, och 4 routrar, numrerade från A till D. Varje länk utgör ett unikt subnät. Routrarna använder ett distance-vector-baserat routingprotokoll. Varje länk/subnät är anslutet till max två routrar. Ursprungligen är subnät 1, 2 och 3 är s.k. stub net, det vill säga de ansluter till endast en router. Nedan finns routingtabellerna för routrarna A och D.

Nät-ID	Router A		Router D		Router E	
	Kostnad	Nästa nod	Kostnad	Nästa nod	Kostnad	Nästa nod
1	1	-	2	A	1	-
2	4	D	3	C	1	-
3	2	D	1	-	2	B
4	3	D	2	C	4	B
5	2	D	1	-	3	A
6	1	-	1	-	2	A
7					2	B

- 4.1 Rita en skiss av det kompletta nätverket och markera subnäten och routrarna.
- 4.2 Nätverket konfigureras om och router A tar emot ett routingmeddelande från en ny router E. Visa router A:s routingtabell efter uppdatering.
- 4.3 Rita en skiss över det nya nätverket.

Uppgift 5.

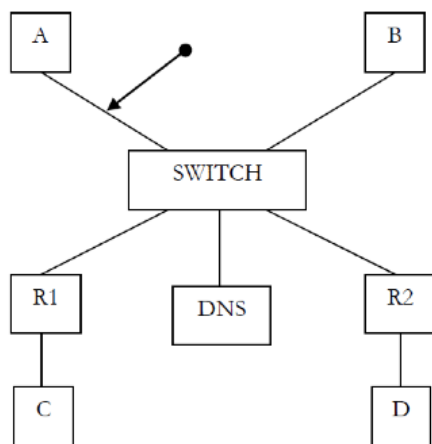
I nätverket nedan används ett link-state-baserat routingprotokoll. Beräkna shortest-path trädet, utgående från nod A.

**Uppgift 6.**

Antag nedanstående Ethernet-baserade nätverk. A, B, C och D är värddatorer (hosts). R1 och R2 är routrar. DNS är en DNS-server och Switch är en Ethernet-switch. A, B, och C har R1 som default gateway, och D har R2 som default gateway. R1 och R2 är statiskt konfigurerade så de behöver inte utbyta någon routinginformation.

Vilka IP-paket kommer att skickas vid pilen i följande två fall? Beskriv rammarnas syfte, MAC-adresser (både sändare och destination) samt IP-adresser (sändare och destination). Antag att alla caches/routingtabeller är tomma i båda fallen.

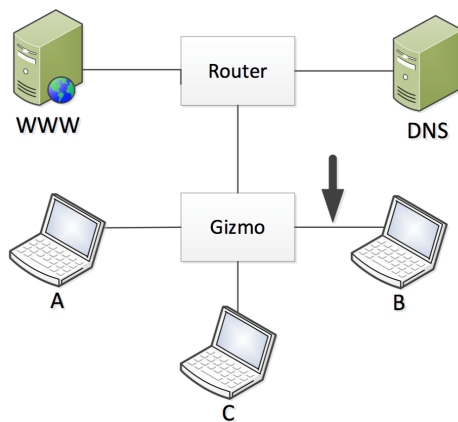
- 6.1 A skickar en ping till D. A känner bara till D via dess symboliska adress "www.d.se"
- 6.2 B skickar en ping till D. B känner bara till D via dess symboliska adress "www.d.se"



Uppgift 7.

(Tenta - 2013-10-22)

Figuren nedan illustrerar nätarkitekturen för de följande uppgifterna:



7.1 Anta att A vill skicka ett IP-paket till C. Nätet har varit igång ett tag och alla adress-cacher är uppdaterade. Beskriv vilka meddelanden som skickas på länken till B (vid pilen) om Gizmo är en:

1. Hub
2. Switch
3. Router

7.2 Anta att A vill skicka ett IP-paket till C och vet C:s IP-adress. Alla adress-cacher är tomma. Beskriv vilka meddelanden som skickas på länken till B (vid pilen) om Gizmo är en:

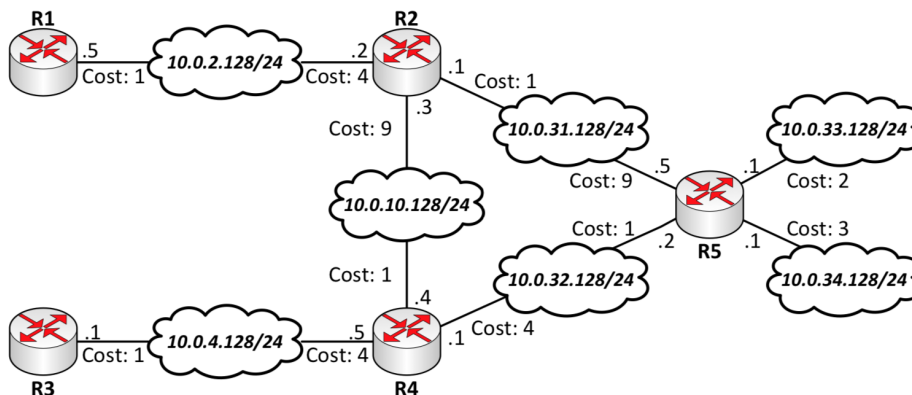
1. Hub
2. Switch
3. Router

7.3 I denna uppgift är Gizmo en switch. Alla adress-cacher är tomma från början. A vill hämta en webbsida hos webbservern "WWW". Webb-sidan har URL:en `www.mypage.se/minsida.html`. Beskriv vilka paket/ramar som skickas i nätet fram till och med HTTP request. För varje paket/ram ska du ange: Typ av meddelande, IP-adresser, och MAC- adresser. Dina svar ska vara väl motiverade.

Uppgift 8.

(Tenta - 2014-10-29)

I Figur 1 kan du åskåda de fysiska kopplingarna i ett Distance Vector konfigurerat nätverk. Tabell 1 visar routrarnas routing tabeller.



Figur 1: Nätverket

- 8.1 Från Figur 1, hur ser router R1s initiala routing tabell ut?
- 8.2 Från Figur 1, hur kommer router R3s routing tabell se ut efter att nätverket har propagerat? Visa alla steg.

Nät	Router A		Router B		Router C		Router D		Router E		Router F	
	NN	Hopp	NN	Hopp	NN	Hopp	NN	Hopp	NN	Hopp	NN	Hopp
1	-	0	-	0	B	1	A	1	B	1	B	1
2	D	1	A	2	-	0	-	0	C	1	B	2
3	D	3	-	0	B	1	C	2	-	0	B	1
4	-	0	A	1	D	2	-	0	B	2	B	2
5	B	1	-	0	-	0	C	1	B	1	B	1
6	B	2	F	1	E	1	C	2	-	0	-	0
7	D	2	E	1	-	0	C	1	-	0	B	2
8	D	3	-	0	B	1	C	2	F	1	-	0

Tabell 1: Routing tabellerna

- 8.3 Rita hur nätverket representerat i Tabell 1 är uppbyggt.
- 8.4 Ange alla routers slutliga routing-tabeller då alla routrar propagerat sin tabell en gång i omvänd kronologisk ordning. Utgå från Tabell 1.