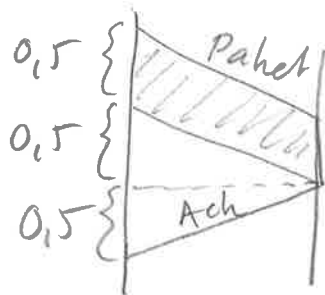


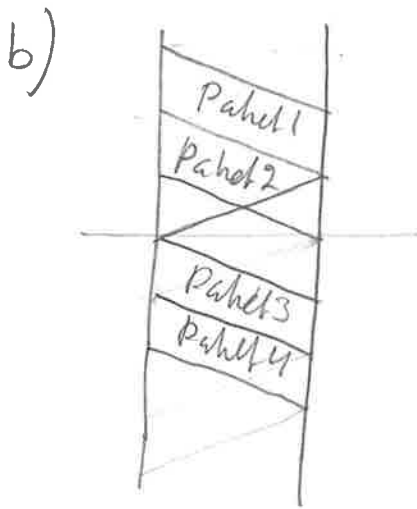
Här nedan finns svar för de uppgifter som inte kan hittas i läroboken.

1a) $d_{trans} = \frac{1200}{2400000} = 0,5 \text{ ms}$

$d_{prop} = \frac{100}{200000} = 0,5 \text{ ms}$

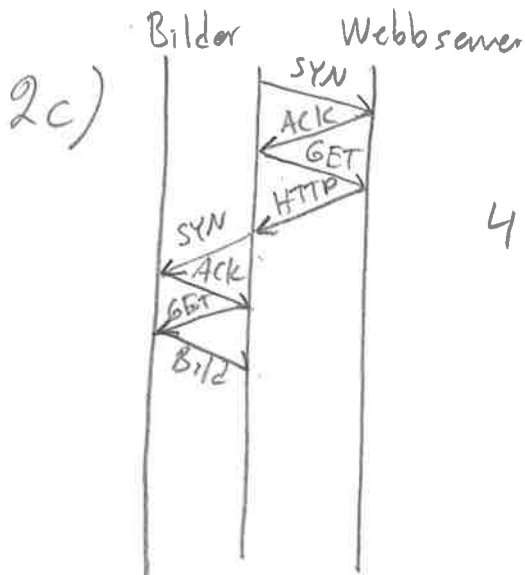


Ett paket tar 1,5 ms. 100 paket tar 150 ms (med sista ACK-et medräknat)



Två paket tar 1,5 ms. Totalt blir det $50 \cdot 1,5 + 0,5 = 75,5$ (med sista ACK-et)

c) $2400000 \cdot 0,0005 = 1200$

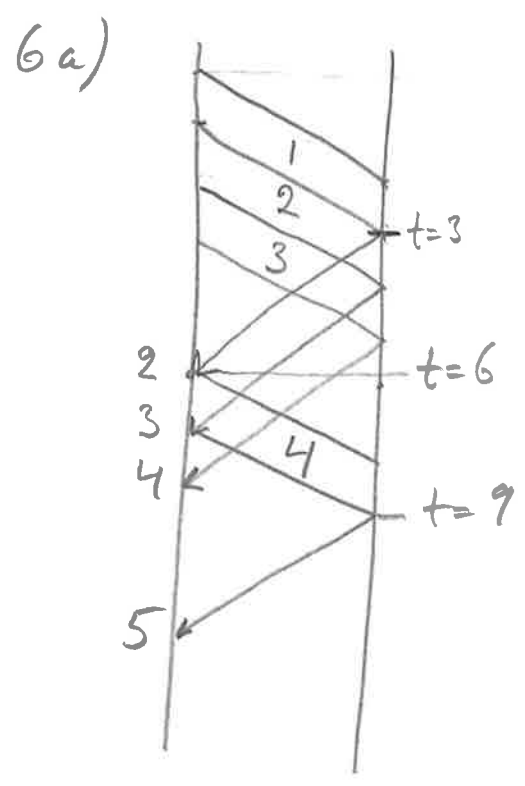


4 RTT

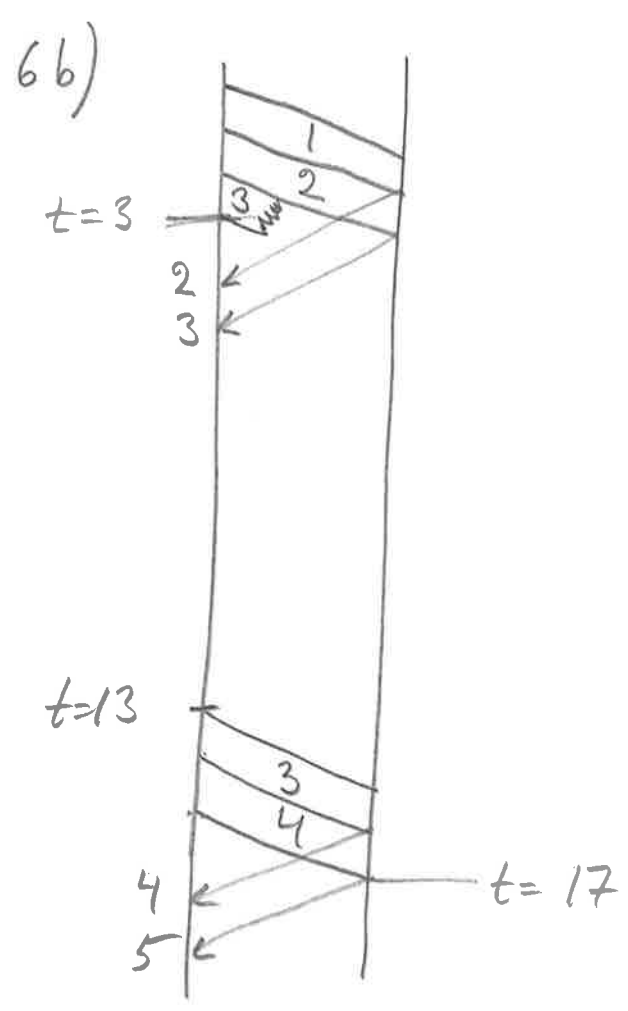
3d) $2^{10} - 2 = 1022 \text{ st.}$

- 4)
- 1 Sant
 - 2 Sant
 - 3 Falskt
 - 4 Falskt
 - 5 Falskt
 - 6 Falskt
 - 7 Sant
 - 8 Falskt
 - 9 Falskt
 - 10 Falskt

- 5)
- 1 Sant
 - 2 Falskt
 - 3 Sant
 - 4 Sant
 - 5 Falskt
 - 6 Falskt
 - 7 Falskt
 - 8 Falskt
 - 9 Falskt
 - 10 Sant



9 ms om
man inte räknar
med sista året.



17 ms om inte sista
året räknas med.