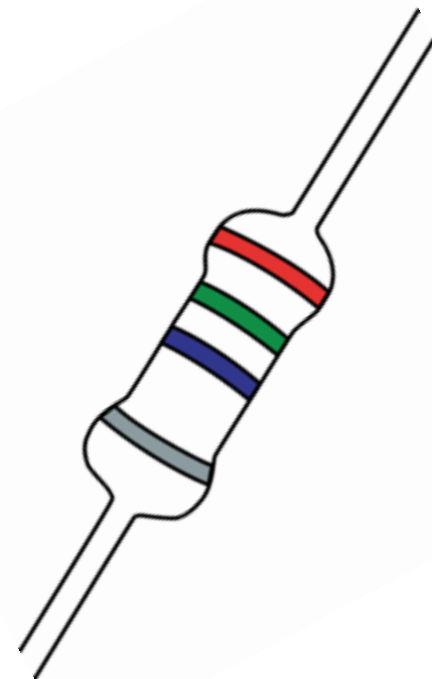


Föreläsning 7

$j\omega$ -metoden

Hambley 235-259

- Nästa 4-5 föreläsningar
- Tidsberoende spänningar – $j\omega$ metoden
 - Se till att ligga i fas!



Laboration 1

- Kontrollera att ni är godkända!
- Resultat-fliken på hemsidan!

Senaste Föreläsning

- Tidsberoende Signaler
- Fourierserier
- Komplexa Tal – repetition

Komplexa Tal

$$z = a + jb \quad j^2 = -1$$

$$|z| = \sqrt{a^2 + b^2}$$

$$z = a \cos(\theta) + jb \sin(\theta)$$

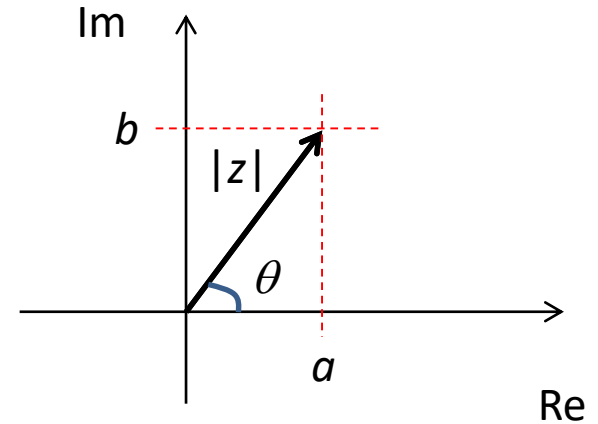
$$\arg(z) = \theta = \arctan\left(\frac{b}{a}\right)$$

$$e^{j\theta} = \cos(\theta) + j\sin(\theta)$$

$$z = |z|e^{j\theta}$$

$$v(t) = V_0 \cos(\omega t + \theta) = \operatorname{Re}(V_0 e^{j\theta} e^{j\omega t})$$

$$v(t) = V_0 \sin(\omega t + \theta) = \operatorname{Im}(V_0 e^{j\theta} e^{j\omega t})$$



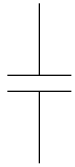
ϕ	ϕ	$\cos(\phi)$	$\sin(\phi)$
30°	$\pi/6$	$\frac{\sqrt{3}}{2}$	0.5
45°	$\pi/4$	$1/\sqrt{2}$	$1/\sqrt{2}$
60°	$\pi/3$	0.5	$\frac{\sqrt{3}}{2}$
90°	$\pi/2$	0	1

Dagens föreläsning

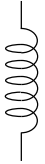
- $j\omega$ -metoden : kretsanalys på tidsharmoniska signaler
 - Komplex spänning V
 - Komplex ström I
 - Komplex impedans $Z=V/I$

Kretsanalys med komplexa impedanser

Dagens föreläsning – komplexa strömmar, spänningar och impedanser



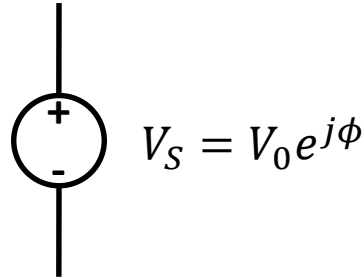
$$Z = \frac{1}{j\omega C}$$



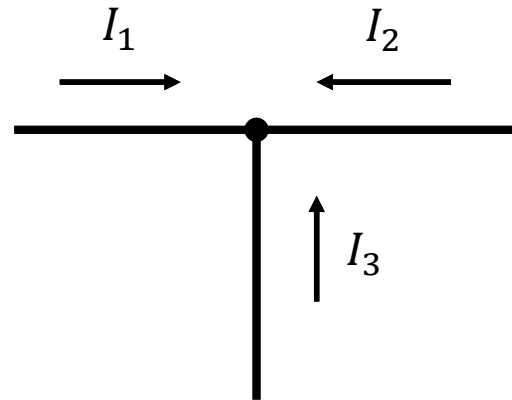
$$Z = j\omega L$$



$$Z = R$$



$$U = I \cdot Z$$



$$I_1 + I_2 + I_3 = 0$$

Komplexa Tal – ‘Phasors’

Den tidsharmoniska spänningen $v(t) = V_0 \cos(\omega t + \phi)$ $\xrightarrow{j\omega}$ $V = V_0 e^{j\phi}$

Vi använder det matematiskt korrekta skrivsättet

$$V = V_0 e^{j\phi}$$

↓

$$e^{j\phi} = \cos(\phi) + j \sin(\phi)$$

Hambley (och vissa introduktionstexter i elektronik) använder ‘phasors’-notation

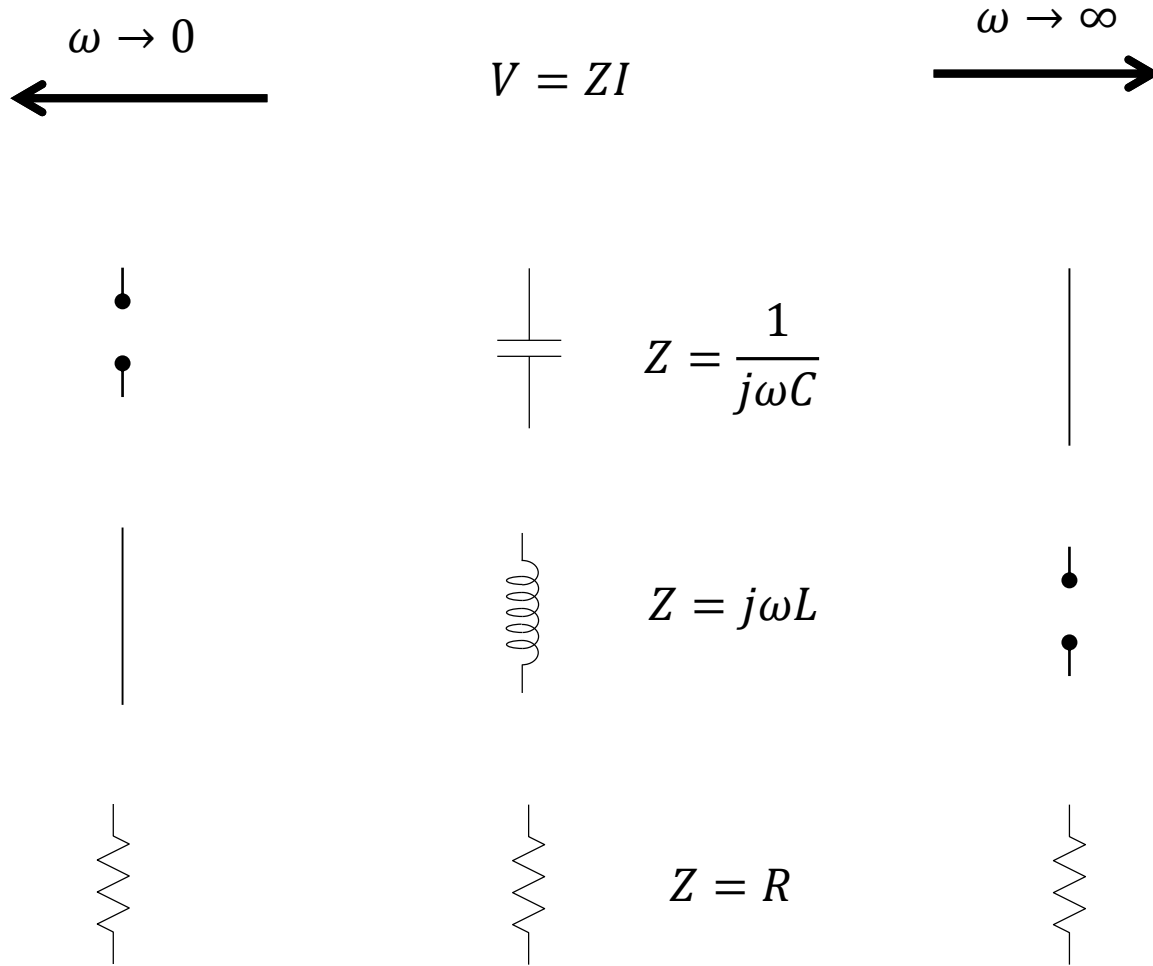
$$V = V_0 \angle \phi$$

För att indikera att ϕ motsvarar en fasvinkel.

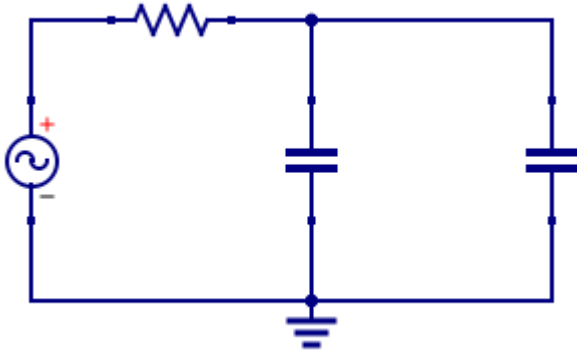
Dvs $\angle \phi$ är bara annat skrivsätt för $e^{j\phi}$.

Båda är ok att använda. $e^{j\phi}$ vanligare i mer avancerade texter.

Komplexa impedanser

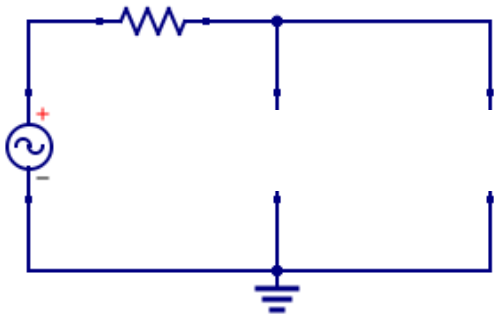


2 minuter övning

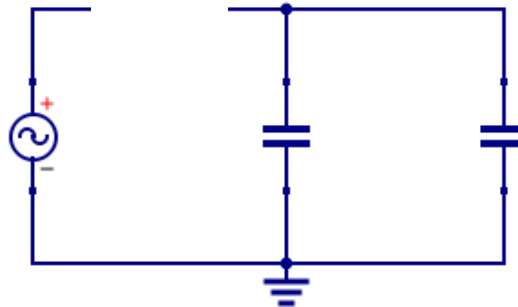


Vilken krets nedan motsvarar kretsen till vänster för riktigt låga frekvenser?

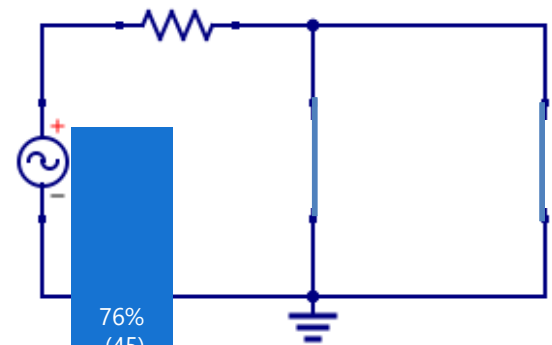
A



B



C

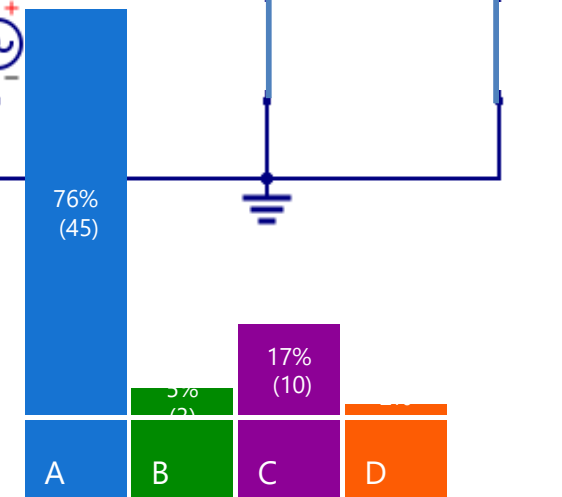


D (???????)

nano.participoll.com

2019-09-27

Föreläsning 7, Elektronik 2019



vote at nano.participoll.com

Komplexa Spänningar

- Komplex spänning är en *representation* av tidsharmonisk spänning!
- Du kan *aldrig* mäta upp ett komplext tal - alla $v(t)$ och $i(t)$ är *reella*!

**Du får ALDRIG blanda tidsplanet
och komplexa planet!**

$$v(t) = 5 + j5$$

$$v(t) = 8(1 + 3j) \cos(\omega t + 23)$$

$$v(t) = 8(1 + 3j) \cos(\omega t + 23) \quad v(t) = e^{j\phi} \cos(\omega t)$$

Nonsens och ger
automatiskt **0 poäng** på
tentauppgift!

(och *sparken* från ett riktigt
jobb)

Korrekt uttryck

Vilket av följande uttryck är korrekt (skulle *inte* ge 0 poäng på en tenta)

A

$$v(t) = \frac{V_0}{1 + j\omega L} \cos(\omega t)$$

B

$$v(t) = V_0 e^{j\omega t}$$

C

$$V = \frac{V_0}{-(\omega RC)^2 + 2j\omega RC + 1}$$

D

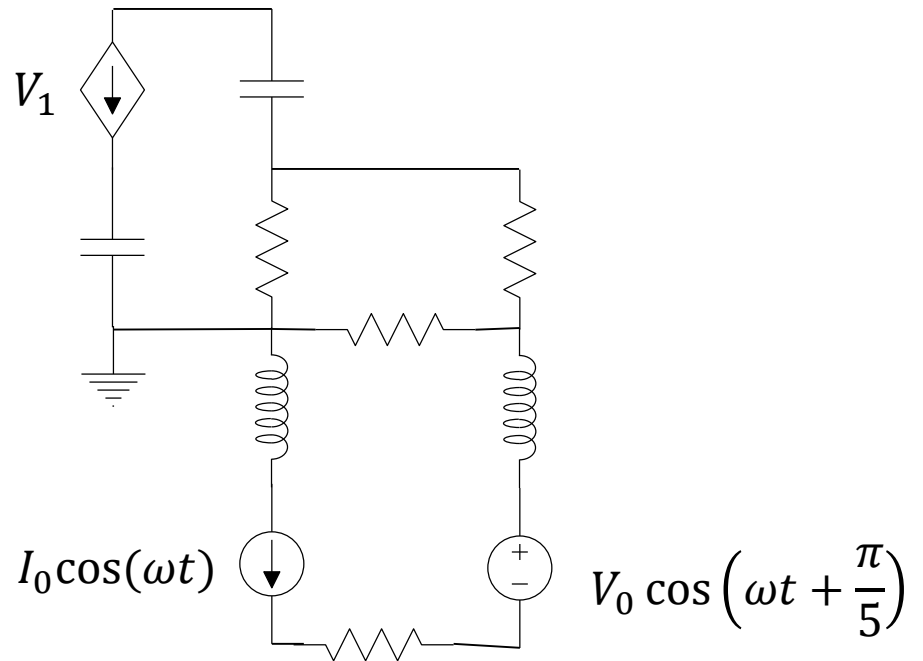
$$v(t) = 5\cos(\omega t + \phi) + j8\sin(\omega t + \phi)$$

E ????

Komplex Kretsanalys!

Vi kan nu analysera alla **linjära tidsharmoniska** kretsar!

- Serie-parallellkoppling.
- Theveninekvivalenter.
- Nodanalys.
- Superposition.



Utan att behöva lösa en enda differentialekvation!