

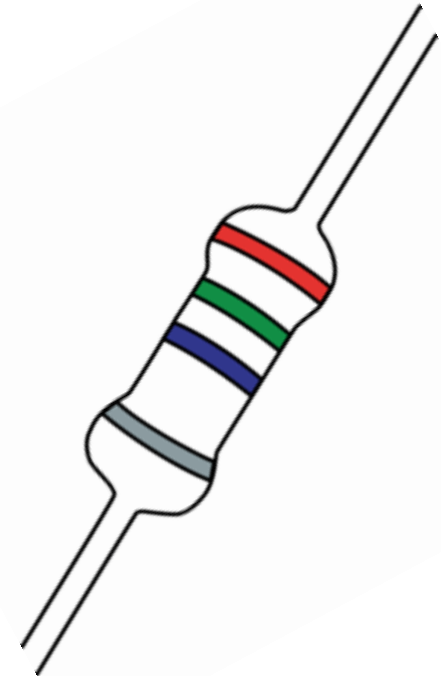
Föreläsning 2

Serie och parallellkopplingar

Ström/Spänningsgrening

Vardagselektronik – skyddsjord och jordfelsbrytare.

Hambely: 65-78



Elektroniska miniproov - öppna

Första provet – denna veckan

Länk finns på kurshemsidan!

Hitta hemsidan :

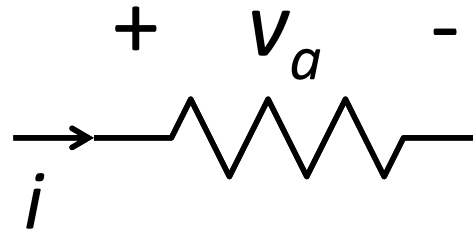
Googla kurskoden: **eita35**

Direktlänk:

<https://www.eit.lth.se/kurs/eita35>

Måndagens föreläsning

Ohms lag:

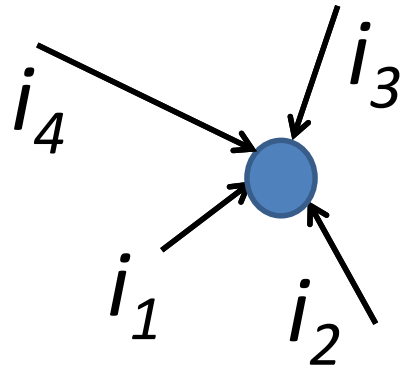


$$v_a = iR$$

$$p = vi$$

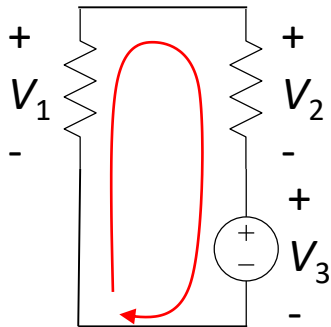
Elektrisk effekt:

KCL:



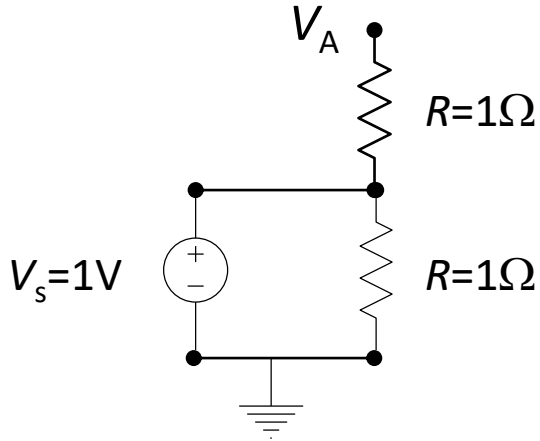
$$\sum_{k=1}^n i_k = 0$$

KVL:



$$\sum_{k=1}^n v_k = 0$$

KCL & Ohms lag



Vad är potentialen i nod V_A ?

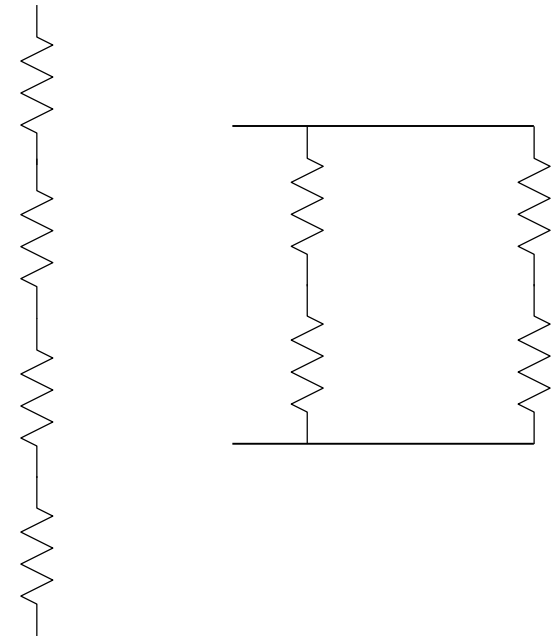
- A) 0V
- B) 1V
- C) 0.5 V
- D) Obestämd
- E) ???

<http://nano.participoll.com>

Dagens föreläsning

- Styrda källor
- Seriekoppling av resistanser
- Parallellkoppling av resistanser
- Spänningsdelning. Strömgrening

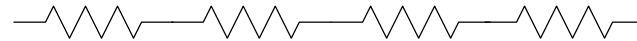
Resistornätverk



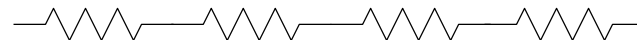
Motstånd : $p > 0$: Bara Resistorer?



Omvandlar elektrisk energi till termisk energi (Värme)



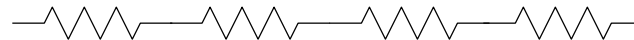
Omvandlar elektrisk energi till termisk energi och ljus
(Värme/ljus)



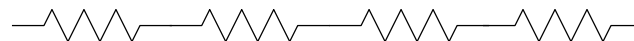
Motstånd – Bara Resistorer?



Omvandlar elektrisk energi till rörelseenergi (Ljudvågor)

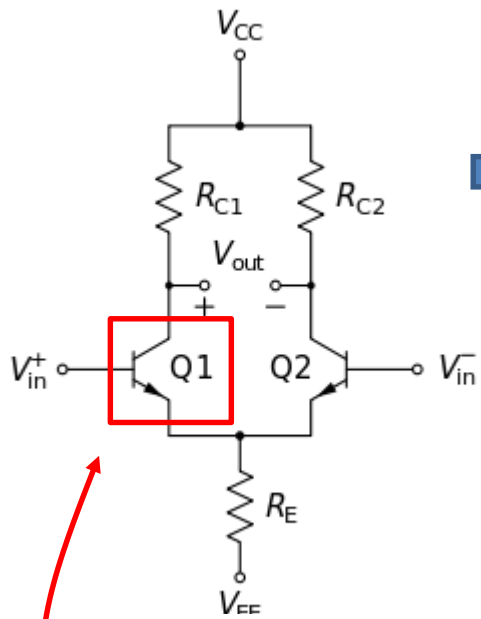


Omvandlar elektrisk energi till rörelseenergi (mekanisk kraft)

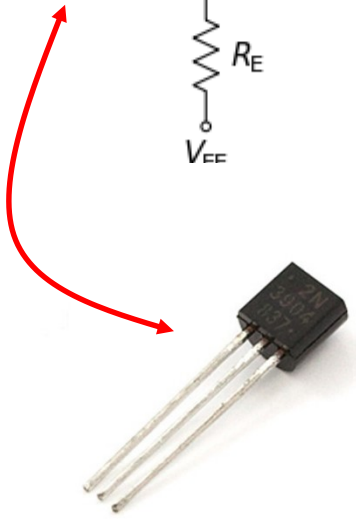
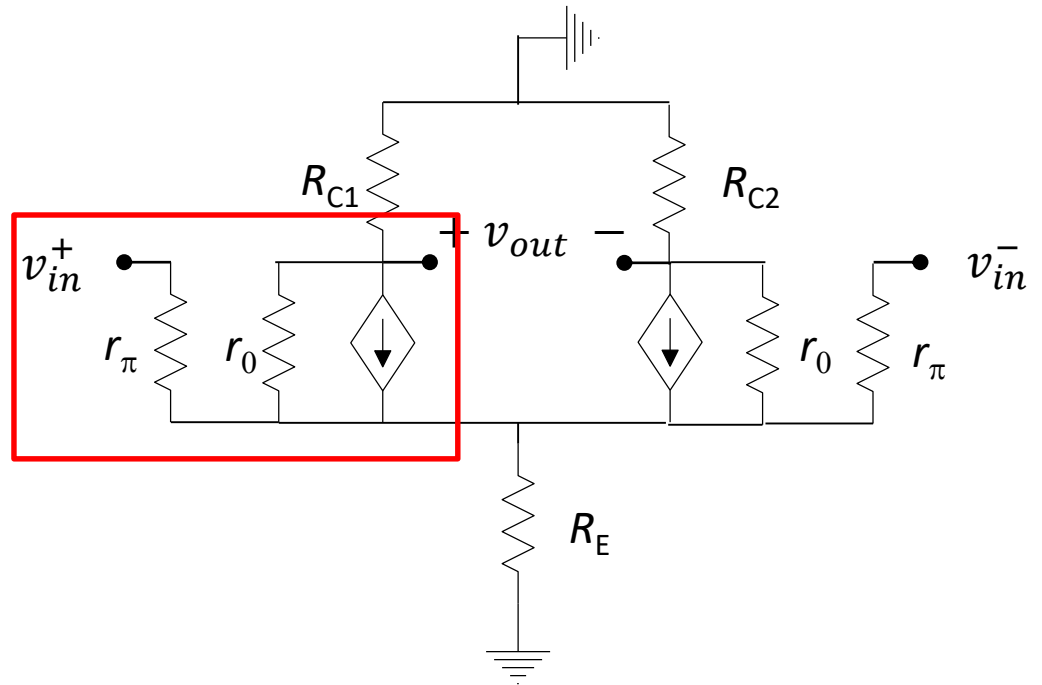


**I princip allt som konsumerar/omvandlar elektrisk effekt kan elektriskt modeleras som ett resistornätverk!
(Med varierande noggranhet...)**

Motstånd – Bara Resistorer?



Modell



Sammanfattning

Seriekoppling

$$R = R_1 + R_2 + R_3 + \dots$$

Parallellkoppling

$$R = \left(\frac{1}{R_1} + \frac{1}{R_2} + \frac{1}{R_3} + \dots \right)^{-1} \quad G = G_1 + G_2 + G_3 + \dots$$

$$R = \frac{R_1 R_2}{R_1 + R_2} \quad \text{Två motstånd}$$

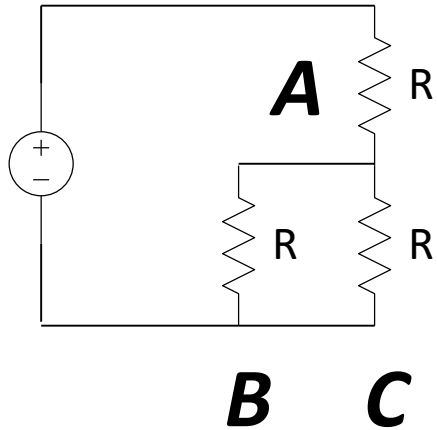
Spänningsdelning

$$v_1 = \frac{R_1}{R_1 + R_2} v_s$$

Strömgrening

$$i_1 = \frac{R_2}{R_1 + R_2} i_s$$

Spänning/Ström/Effekt

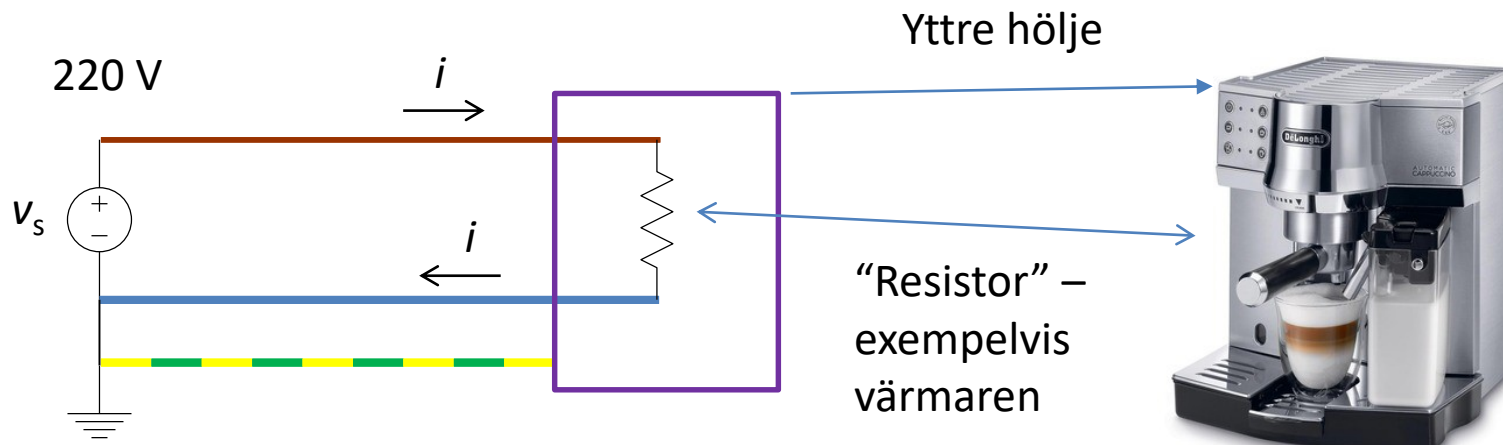
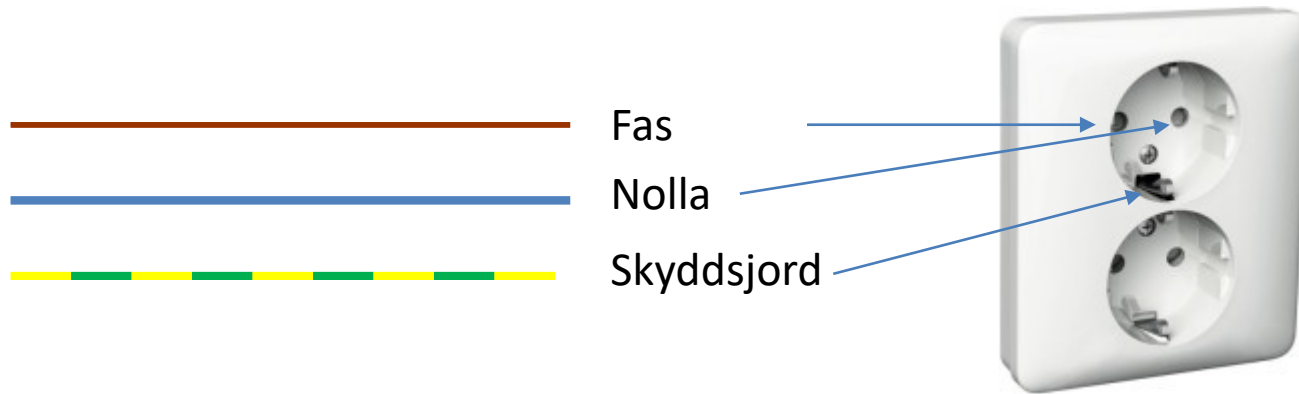


Varje resistans motsvarar en identisk lampa.

Vilken lyser starkast?

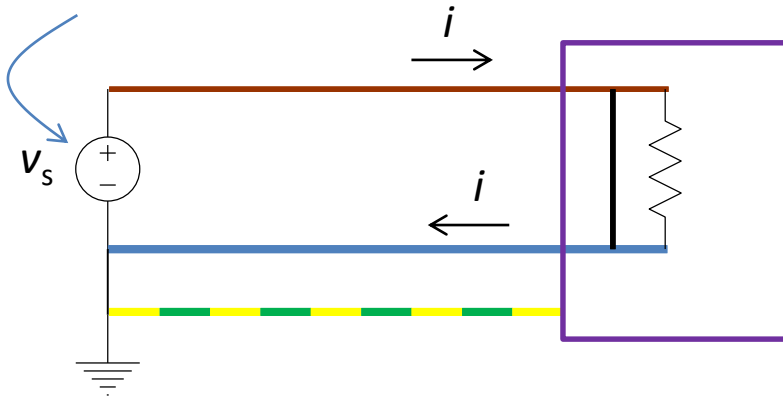
- A) A
- B) B
- C) C
- D) ????

Vardagselektronik – fas, nolla & jord



v_s är egentligen en
växelspänning 11

Vardagselektronik - säkring



$$i \rightarrow \infty$$

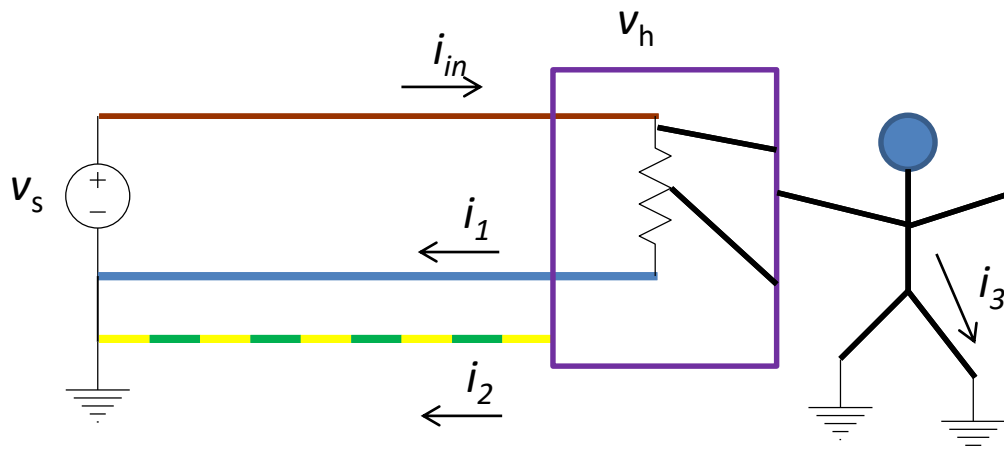
Säkringen går!



Något kortsluts inne i maskinen

- Strömmen i blir stor – stor effektutveckling i ledningar etc.
- Säkring bryter spänningen v_s vid för höga strömmar!

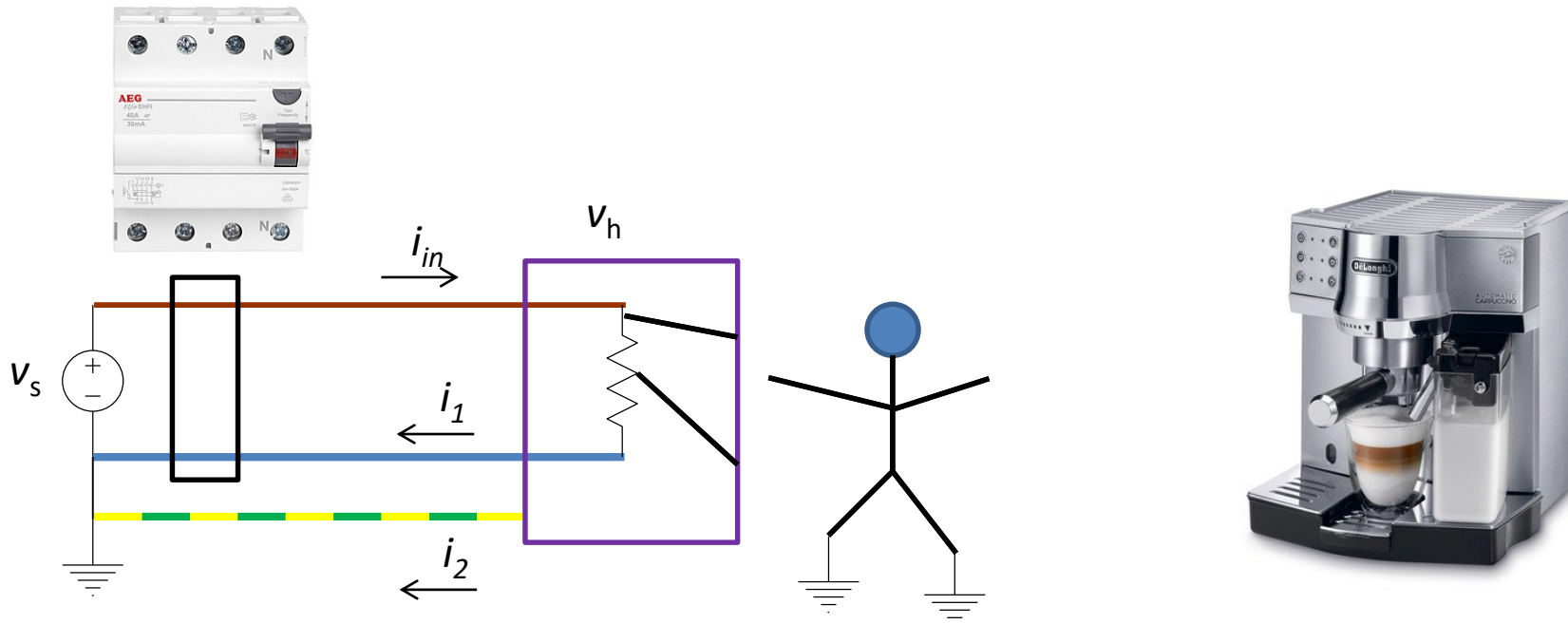
Vardagselektronik - jordning



Maskinens hölje blir kopplat till spänningskällan (lösa delar, spilld grogg etc...)

- Jordledare är kopplad till hölje – potentialen på höljet hålls till 0V.
- Stor ström kan flyta via jordledaren – säkring bör gå!
- Berörs höljet – risk för chock om jordningen inte fungerar bra

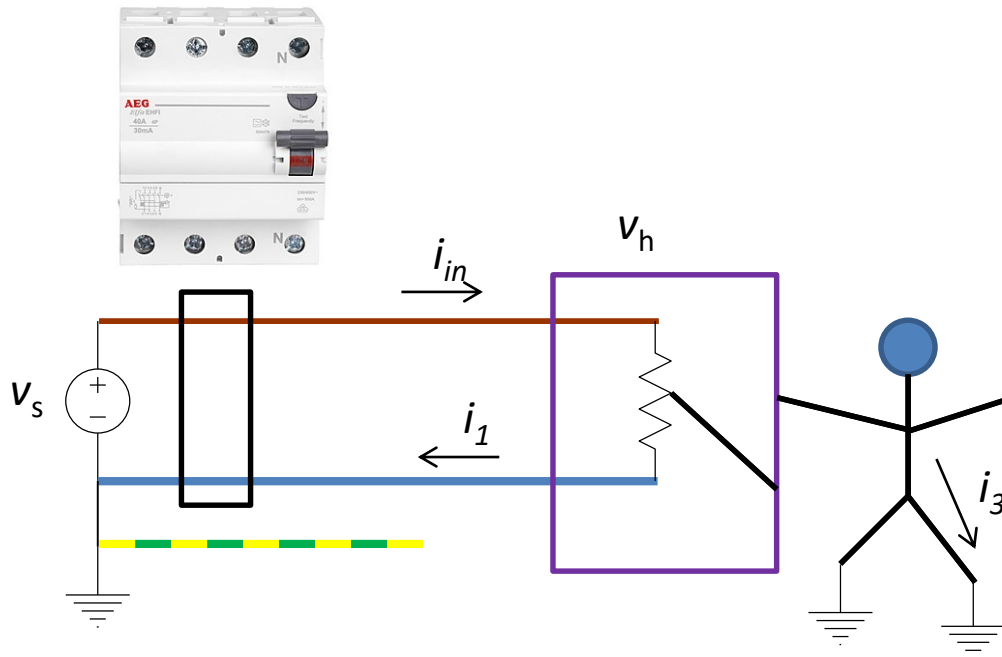
Vardagselektronik - jordfelsbrytare



Maskinens hölje blir kopplat till spänningskällan (lösa delar, spilld grogg etc...)

- Jordledare är kopplat till hölje – potentialen på höljet hålls till 0V.
- Jordfelsbrytare – bryter strömmen om $i_{in} \neq i_1$

Vardagselektronik - jordfelsbrytare

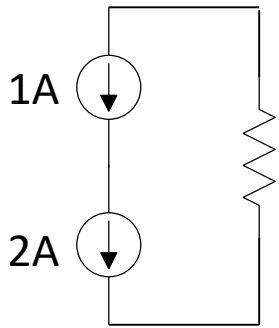


Jordfelsbrytare – om $i_{in} \neq i_1$ (fas och nolla) inte är lika stora –

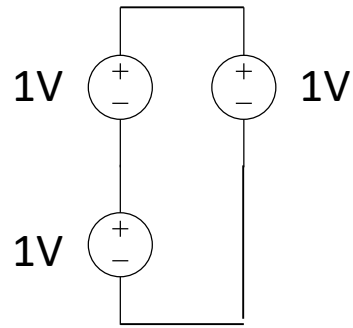
- Ström flyter till jord från fas via någon annan väg
- Jordfelsbrytaren slår av v_s om ström leds till jord på annat sätt
- Fungerar **även** för ojordade maskiner!

Källor

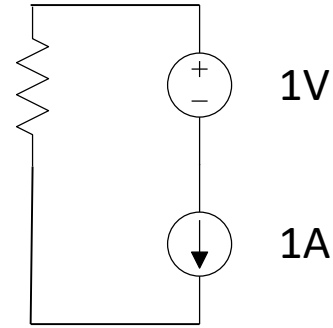
Antag ideala källor – vilken koppling leder **INTE** till en motsägelse?



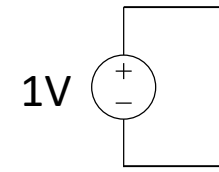
A



B



C



D

????

E

<http://nano.participoll.com>