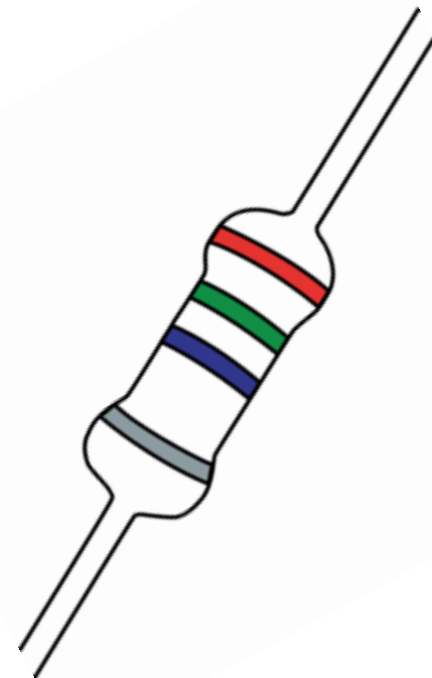


## Föreläsning 2 – Ip2

V-V, V-I, I-V och I-V genom återkoppling

Inverterande V-V

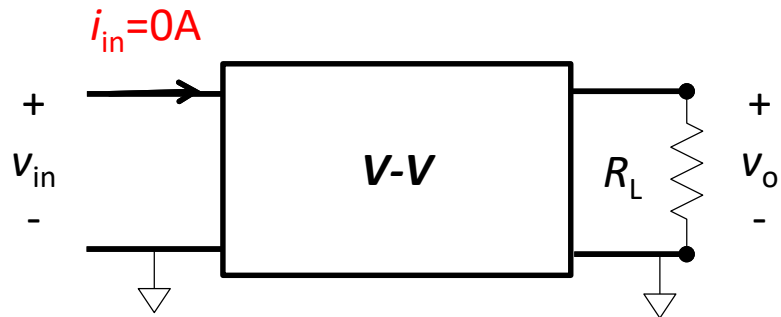


# Information

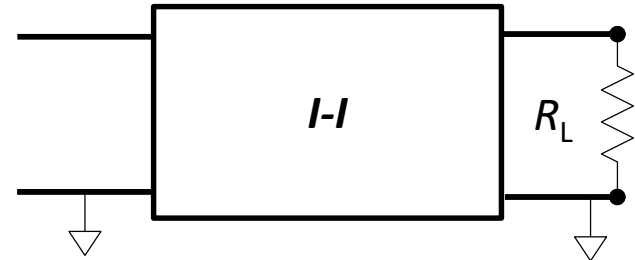
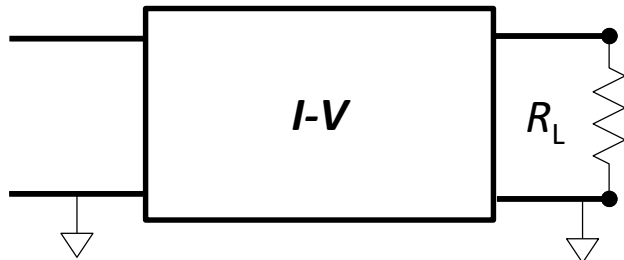
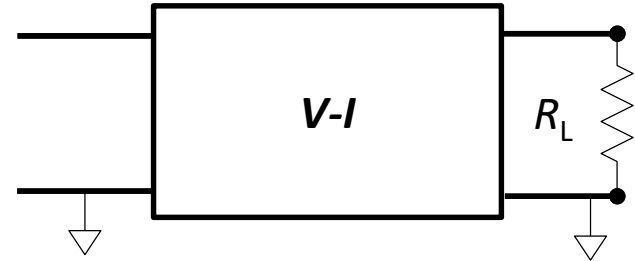
---

- **Elektroniska Frågor – börjar denna veckan!**
- **Tentan är rättad – väntar på att resultat ska läggas in i ladok!**

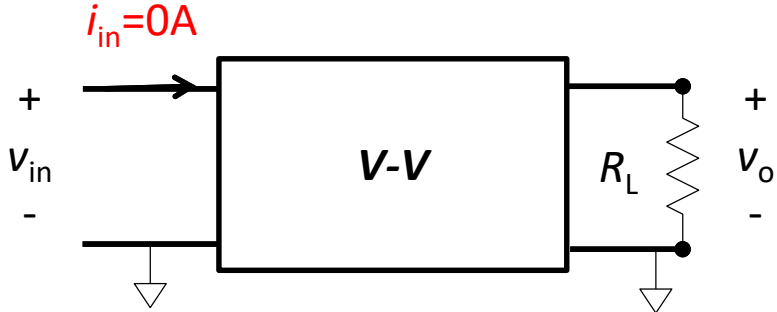
# Ideala Förstärkare



$$R_{in} = \infty \Omega \quad i_{in} = 0A$$
$$R_o = 0 \Omega \quad v_o = A_v v_{in}$$

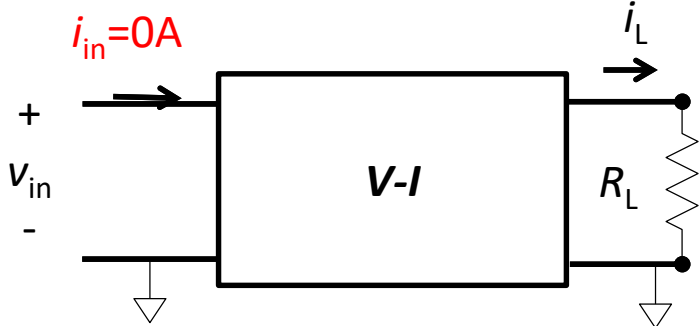


# Ideala Förstärkare



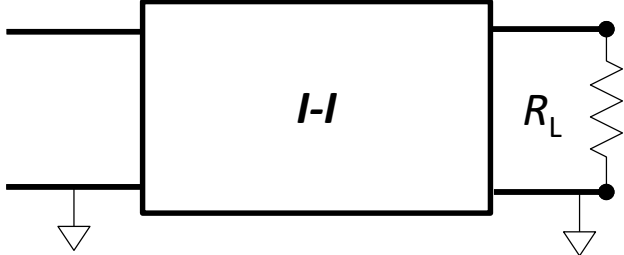
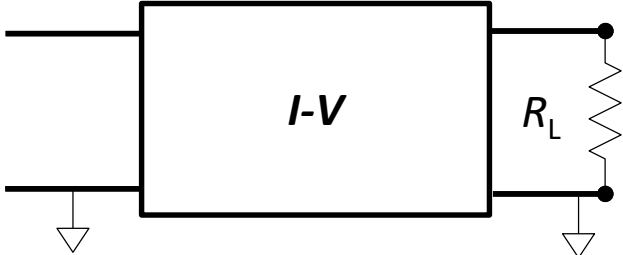
$$R_{in} = \infty \Omega \quad i_{in} = 0A$$

$$R_o = 0 \Omega \quad v_o = A_v v_{in}$$

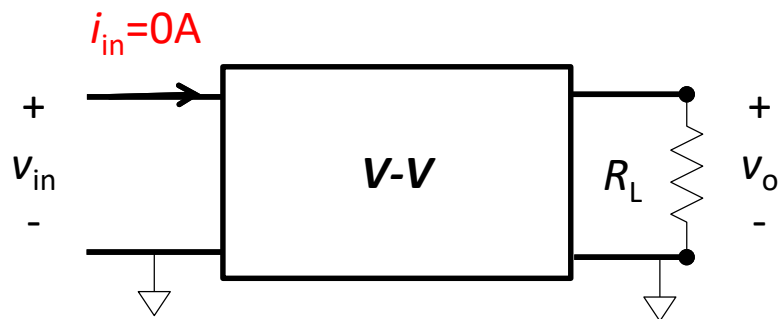


$$R_{in} = \infty \Omega \quad i_{in} = 0A$$

$$R_o = \infty \Omega \quad i_L = G_m v_{in}$$

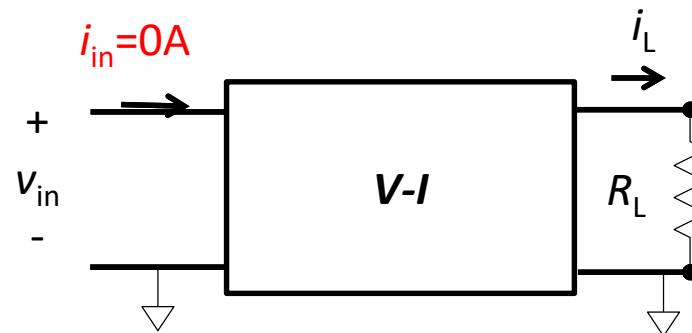


# Ideala Förstärkare



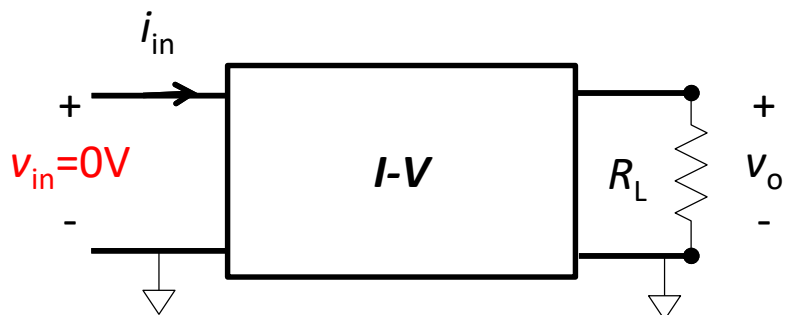
$$R_{in} = \infty \Omega \quad i_{in} = 0A$$

$$R_o = 0 \Omega \quad v_o = A_v v_{in}$$



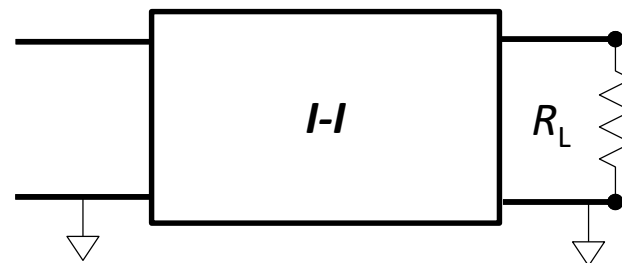
$$R_{in} = \infty \Omega \quad i_{in} = 0A$$

$$R_o = \infty \Omega \quad i_L = G_m v_{in}$$

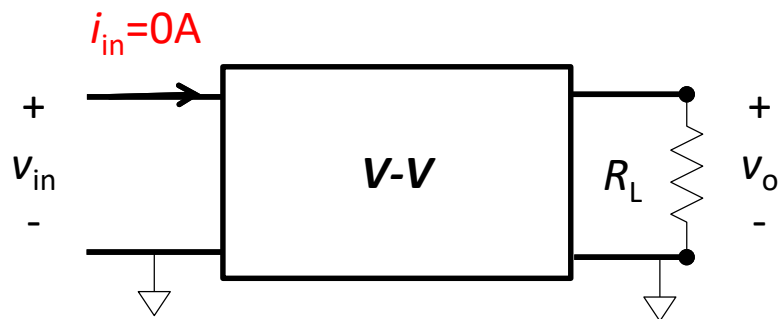


$$R_{in} = 0 \Omega \quad v_{in} = 0V$$

$$R_o = 0 \Omega \quad v_o = R_m i_L$$

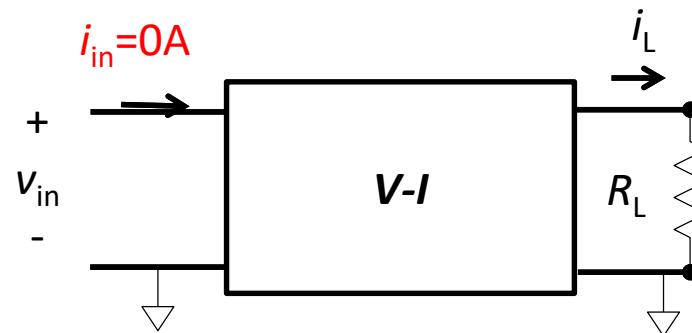


# Ideala Förförstärkare



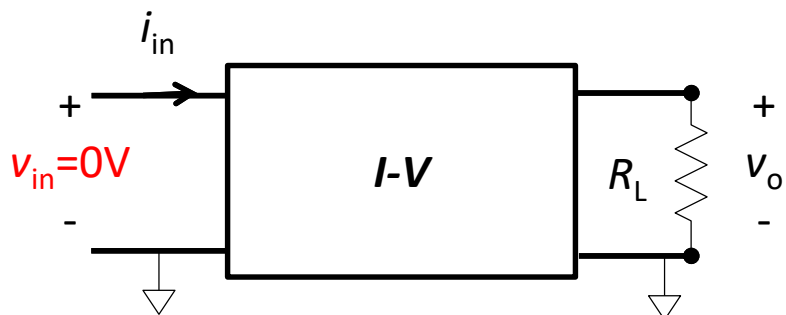
$$R_{in} = \infty \Omega \quad i_{in} = 0A$$

$$R_o = 0 \Omega \quad v_o = A_v v_{in}$$



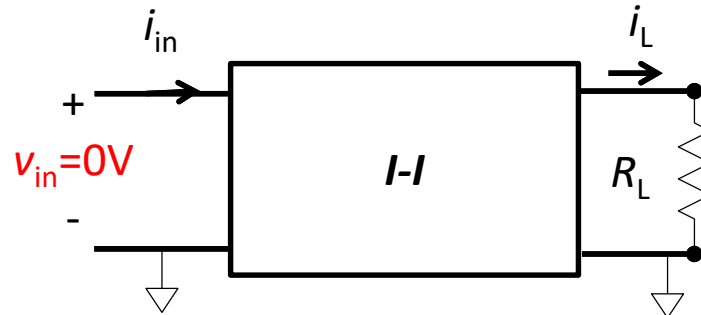
$$R_{in} = \infty \Omega \quad i_{in} = 0A$$

$$R_o = \infty \Omega \quad i_L = G_m v_{in}$$



$$R_{in} = 0 \Omega \quad v_{in} = 0V$$

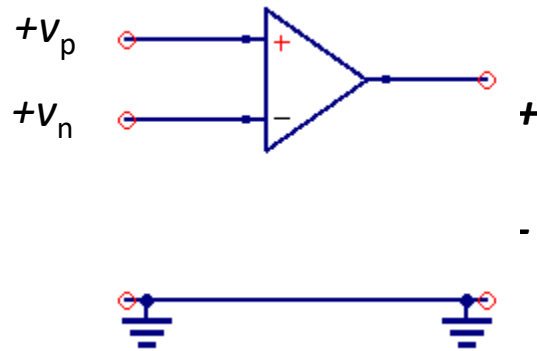
$$R_o = 0 \Omega \quad v_o = R_m i_L$$



$$R_{in} = 0 \Omega \quad v_{in} = 0V$$

$$R_o = \infty \Omega \quad i_L = A i_{in}$$

# Differansförstärkare

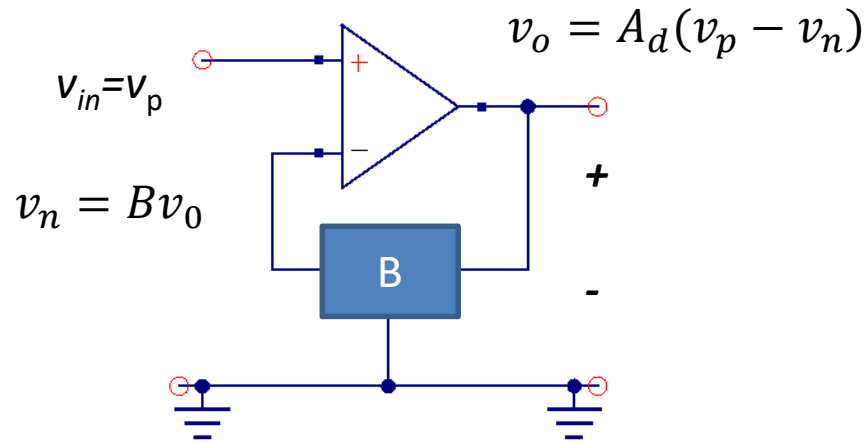


$$v_o = A_d(v_p - v_n) + A_{cm} \frac{(v_p + v_n)}{2}$$

$A_d$  - Förstärker skillnaden mellan  $v_p$  och  $v_n$   
 $A_{cm}$  - Common-Mode förstärkning (*dåligt!!*)

$$CMMR = 20 \log \left( \frac{A_d}{A_{cm}} \right) \quad \text{Bra förstärkare - hög CMMR!}$$

# Differansförstärkare – negativ återkoppling (V-V)



Differansförstärkare  
med stort  $A_d$ !

$$v_o = \frac{A_d}{1 + BA_d} v_{in} \approx \frac{1}{B} v_{in} \quad A_d \rightarrow \infty$$

$$v_n = v_p$$

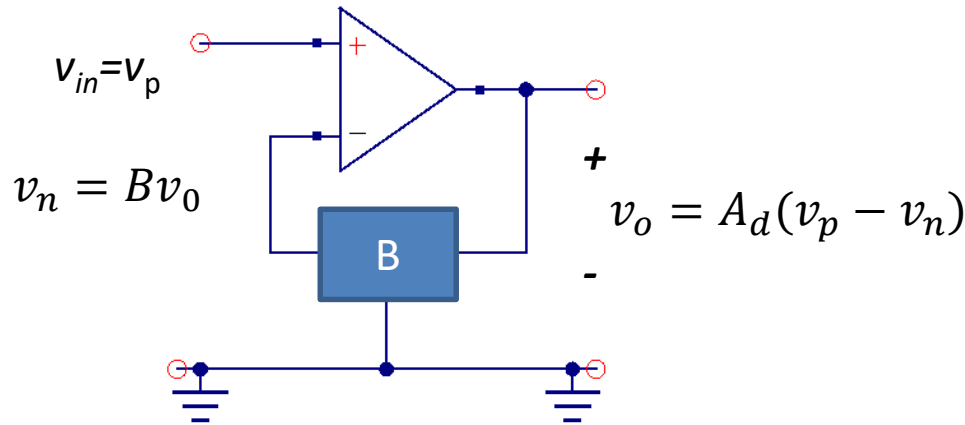
$$i_n = i_p = 0$$

Då  $A_d$  är oändlig!

***Vi kan använda differensförstärkare med hög förstärkning för att bygga ideala förstärkare***



# Differansförstärkare – negativ återkoppling & ändlig $A_d$



$$v_o = \frac{A_d}{1 + BA_d} v_{in}$$

$$v_p = v_{in}$$

$$v_n = \frac{BA_d}{1 + BA_d} v_{in}$$

$$B = 0.01 \quad v_p = 1V$$

$$A_d = 10^5$$

$$v_{in} = 1V \quad v_n = \frac{0.01 \cdot 10^5}{1 + 0.01 \cdot 10^5} 1 = 0.999001V$$

$$\longrightarrow v_n \approx v_p$$

**Med ett fel på bara 0.1%!**

Om  $A_d \rightarrow \infty$  får vi att  $v_n \rightarrow v_{in}$ , dvs  $v_n - v_p \rightarrow 0$        $v_o = A_d v_d = \infty \cdot 0 = ?$

Oändlig  $A_d$  - komponent som måste ha  $v_n = v_p$  genom återkoppling!

# Analys av negativt återkopplade förstärkare med $A_d = \infty$

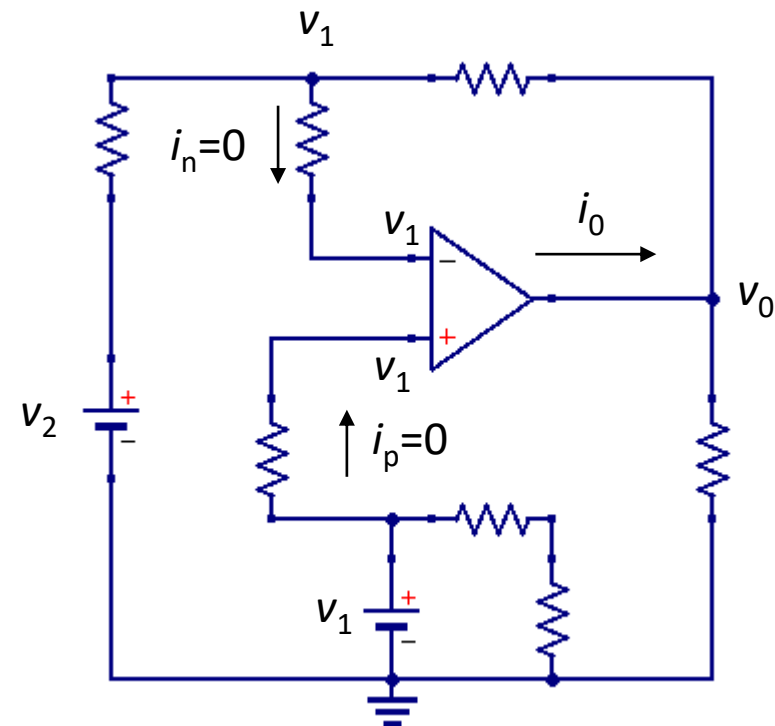
- 1) Identifiera om negativt återkopplad
- 2) **Skriv ner KCL på okända noder – utom noden kopplad till OP:ampens utgång**
- 3) Använd att  $v_p = v_n$  och  $i_n = i_p = 0$
- 4) Lös ekvationerna i 2.

2\*. Flyter en ström  $i_0$  från  $v_0$ . Måste tas med om du skriver KCL på noden  $i_0$ . En till obekant, som vi ofta inte är intresserad av!

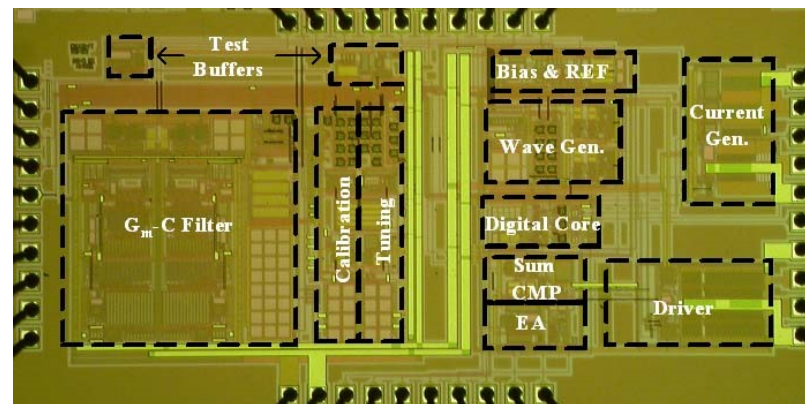
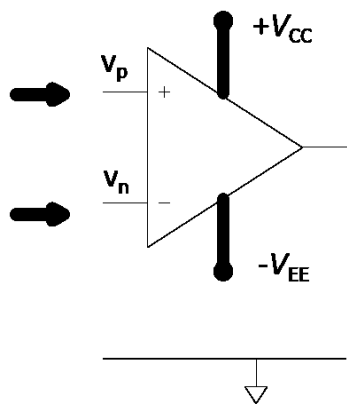
I många kretsar kan vi snabbt bestämma  $v_p$  och därmed  $v_n$  och sedan  $v_0$ !

$$\frac{v_1 - v_2}{R} + \frac{v_1 - v_0}{R} = 0$$

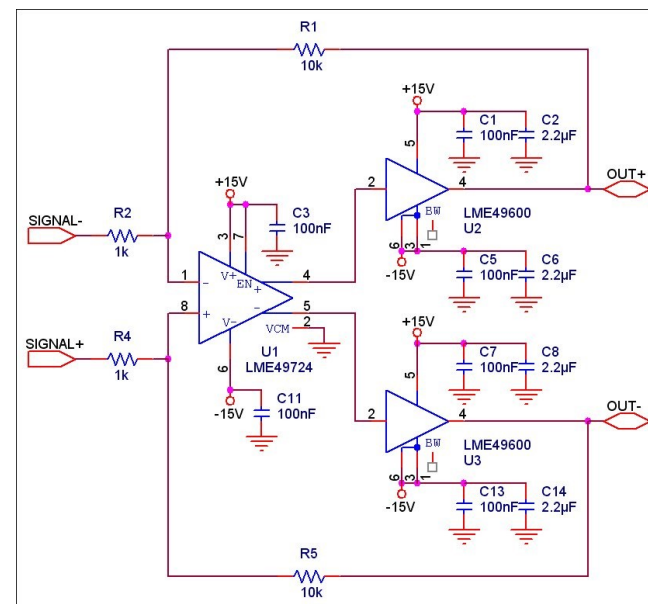
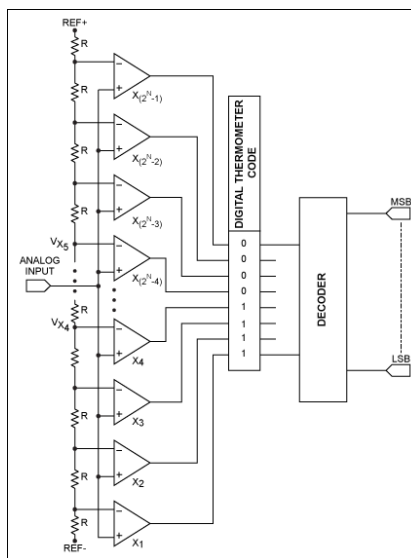
$$v_p = v_n$$
$$i_p = i_n = 0$$



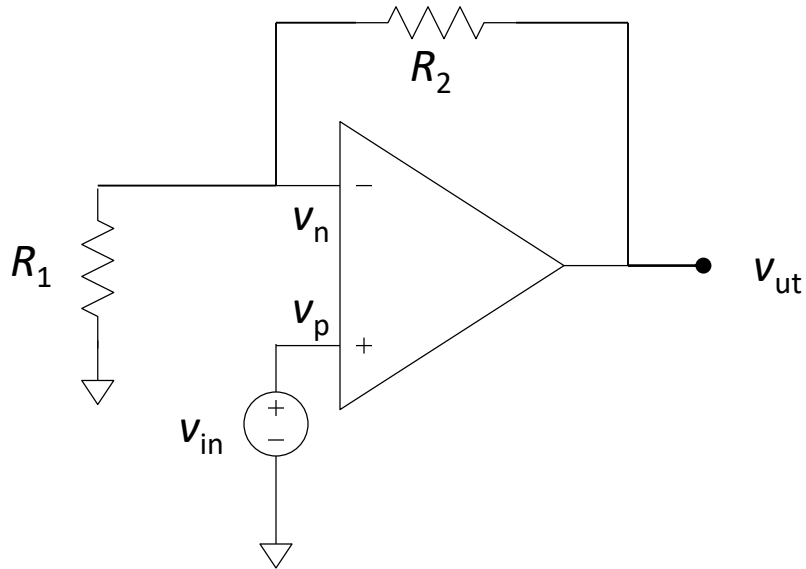
# Operationsförstärkare



- **Generell modell för återkopplade förstärkare – både diskreta och integrerade kretsar**
- **Billiga & Enkla** för att snabbt bygga mindre kretsar (0.67-1:- styck!)
- **Byggblock** i AD/DA omvandlare



# V-V förstärkare

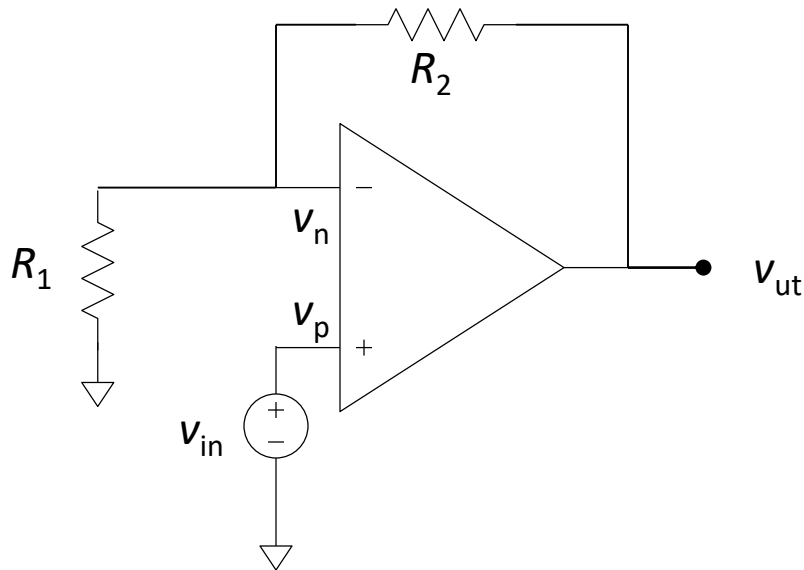


Vad blir  $v_n$  ?

- A.  $0\text{ V}$
- B.  $\infty\text{ V}$
- C.  $\frac{R_1}{R_1+R_2} v_{ut}$
- D.  $v_{ut}$
- E. ???

nano.participoll.com

# V-V förstärkare

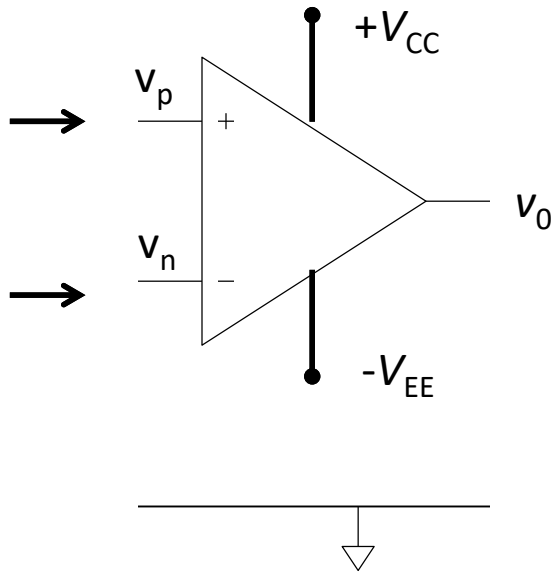


Varför blir  $v_n = v_p$  för en återkopplad förstärkare?

- A. Op-ampen mäter på  $v_p$  och lägger ut samma spänning från  $v_n$ -porten.
- B. Eftersom  $i_p = i_n$  måste  $v_n = v_p$ .
- C.  $v_{ut}$  ökas till dess att  $v_n = v_p$ .
- D.  $v_n$  och  $v_p$  är kortslutna inuti op-ampen.
- E. ???

nano.participoll.com

# Operationsförstärkare



Differentiell förstärkare  
 $A_d = 10^5 - 10^6 \approx \infty$

$$v_o = A_d(v_p - v_n)$$

Maximal utspänning =  $+V_{CC}$ ,  $-V_{EE}$

Ideal OP

Återkopplad förstärkare:

$$v_n = v_p$$

$$i_p = i_n = 0 \text{ A}$$

En 'verklig' OP har fler begränsningar:

$$v_n, v_p > V_{EE} + 0.7$$

$$v_n, v_p < V_{CC} - 0.7V$$

Exakta siffror beror på vilken OP-amp ni använder!