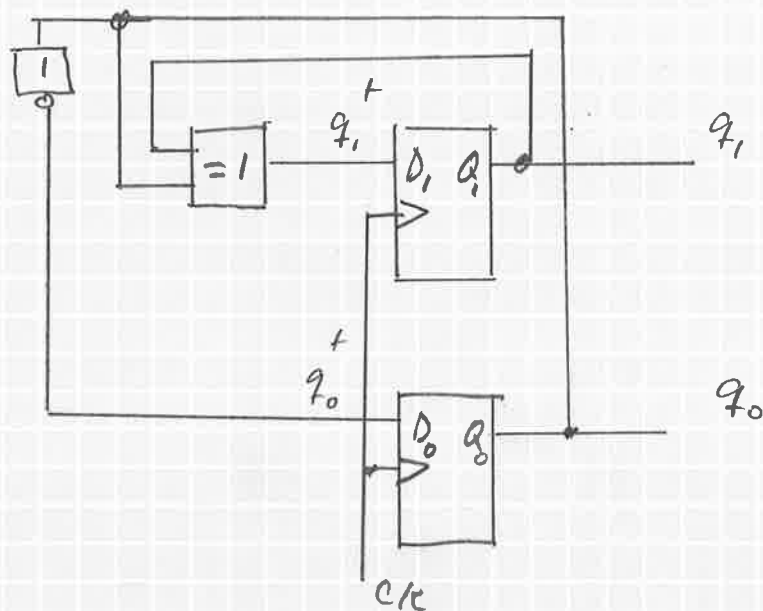


# Föreläsning 22/10 - 15



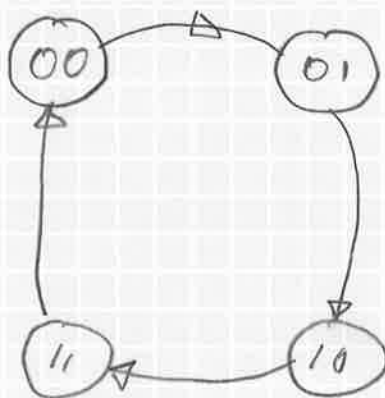
ex. Tag reda på ovanstående sekvensnätets sekvens.

$$D_1 = q_1^+ = q_1 \oplus q_0$$

$$D_0 = q_0^+ = \overline{q_1}$$

Nuv. $q_1, q_0$	Nästa $q_1^+, q_0^+$
00	0 1
01	1 0
10	1 1
11	0 0

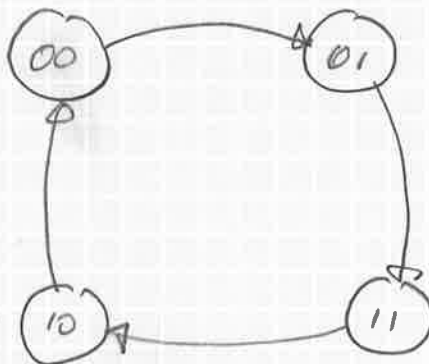
Tillståndsgraf:



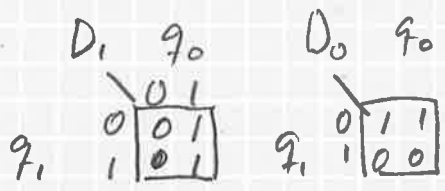
ex. 1 Realisera ett sekvensnät, som 'räkna' i gravgkod!

Använd D-vippor.

Nuv. $q_1, q_0$	Nästa $q_1^+, q_0^+$	$D_1, D_0$
00	0 1	0 1
01	1 1	1 1
10	0 0	0 0
11	1 0	1 0



Föreläsning 22/10-15



dvs:  $D_1 = q_0$

$D_0 = q_1$

