



Lunds Universitet  
LTH  
Ingenjörshögskolan  
IDA1, IEA1  
Helsingborg

Laboration nr 1 i Digitala System ht-15

## Några enkla digitala nät

.....  
grupp

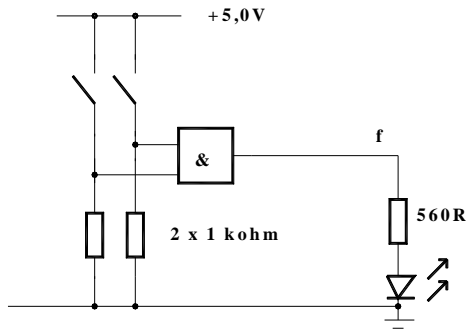
.....  
namn

.....  
godkänd

Laborationens syfte

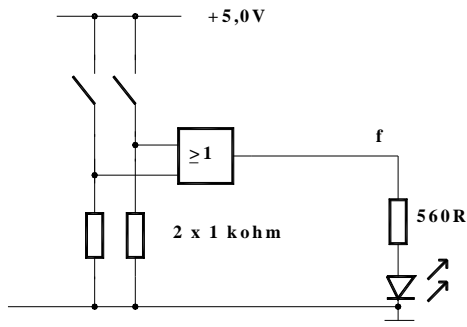
- att ge kunskap om enkla logiska kretsar
- att ge kunskap om enkla kombinatoriska nät

### Laborationsuppgift 1



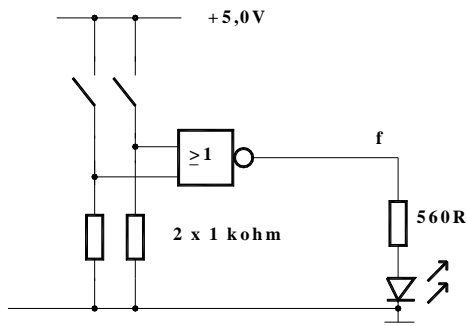
Koppla upp ovanstående grindnät på kopplingsdäck. Testa olika kombinationer på switcharnas läge. Benkonfigurationer för de olika grindarna finns sist i detta kompendium. Slutna switch motsvarar en '1' medan en öppen en '0'. Tänd lysdiod är en '1'. Skriv upp sanningstabellen.

### Laborationsuppgift 2



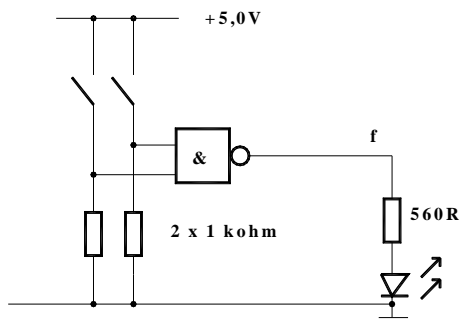
Koppla upp ovanstående grindnät. Testa olika kombinationer på switcharnas läge. Skriv upp sanningstabellen.

### Laborationsuppgift 3.



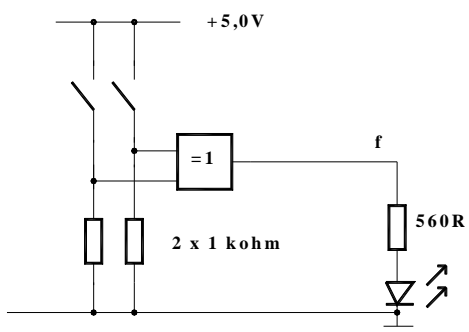
Koppla upp ovanstående grindnät. Testa olika kombinationer på switcharnas läge. Skriv upp sanningstabellen.

#### Laborationsuppgift 4



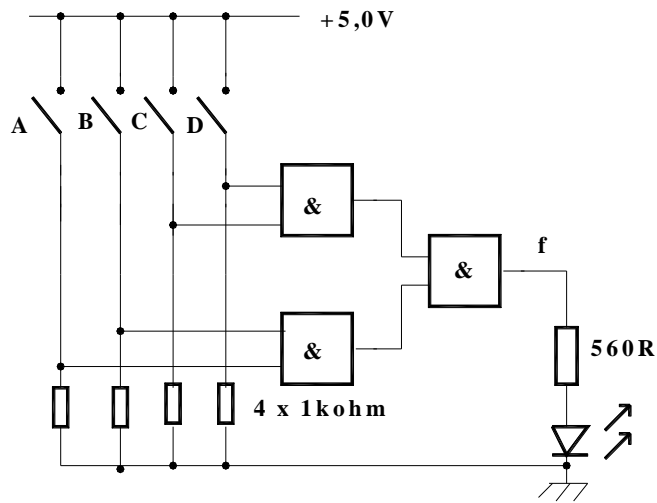
Koppla upp ovanstående grindnät. Testa olika kombinationer på switcharnas läge. Skriv upp sanningstabellen.

#### Laborationsuppgift 5



Koppla upp ovanstående grindnät. Testa olika kombinationer på switcharnas läge. Skriv upp sanningstabellen.

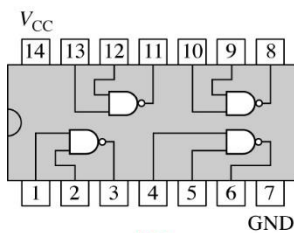
## Laborationsuppgift 6



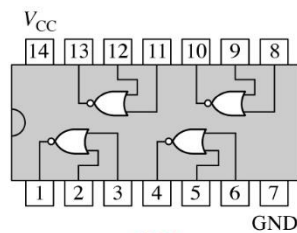
Koppla upp ovanstående grindnät. Testa olika kombinationer på switcharnas läge.

Obs! använd endast en IC-krets.

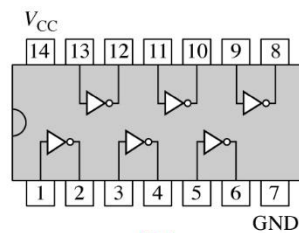
Skriv upp sanningstabellen.



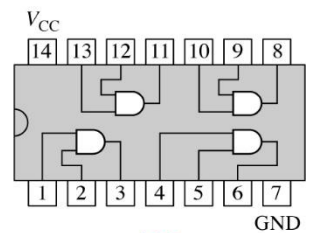
'00



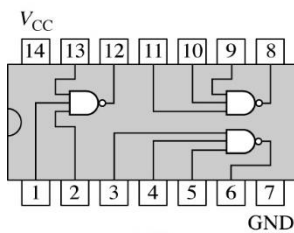
'02



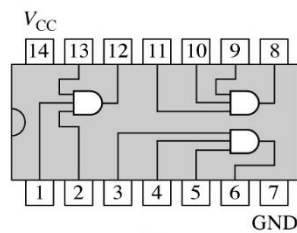
'04



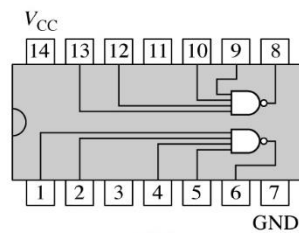
'08



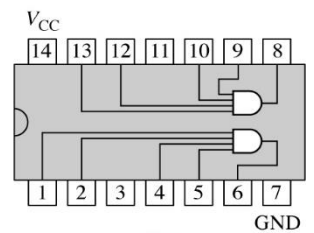
'10



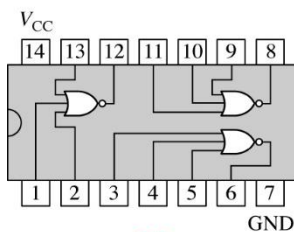
'11



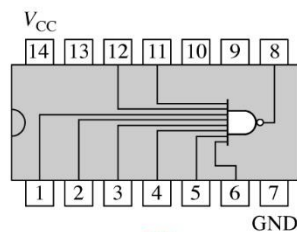
'20



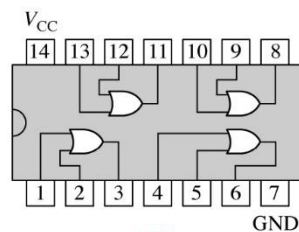
'21



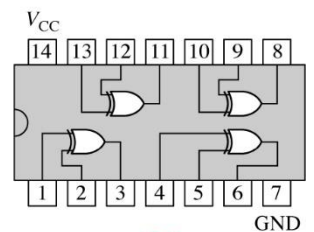
'27



'30



'32



'86