

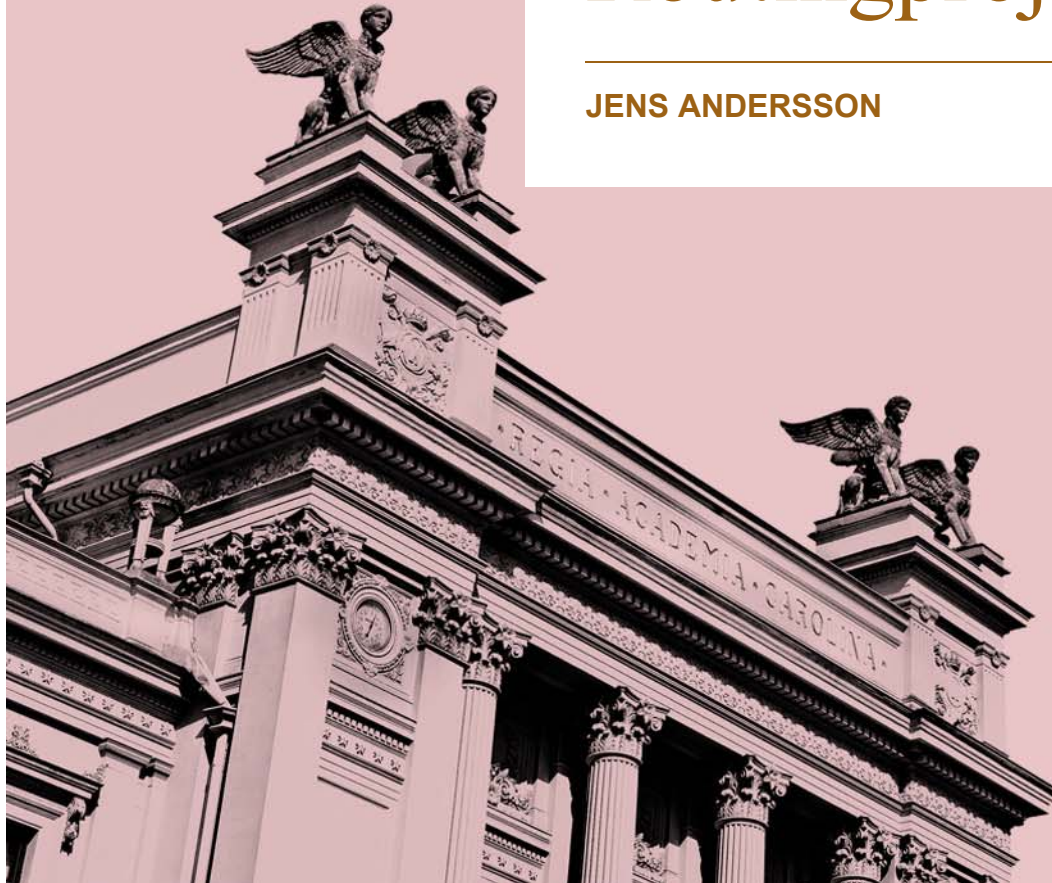


LUND
UNIVERSITY

ETSF05 2017

Routingprojektet

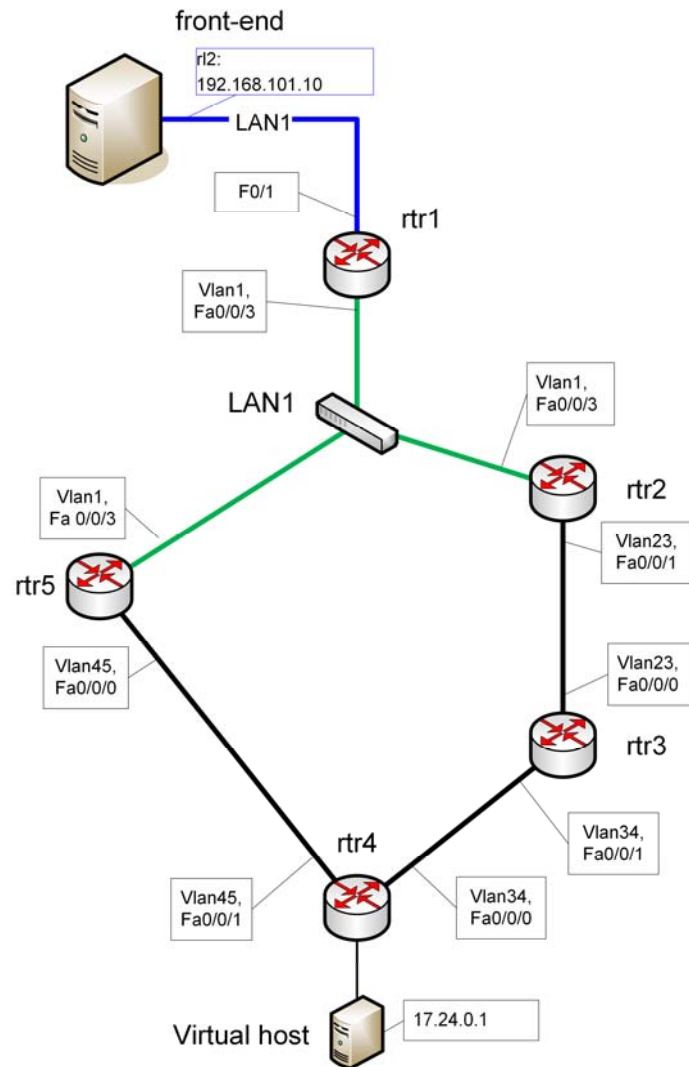
JENS ANDERSSON



Projektet

- **Utforska hur två olika routingprotokoll uppför sig när det utsätts för två olika fel.**
- **Till att börja med**
 - Konfigurera routrarna och labbmiljön
 - Konfigurera routingprotokollen
- **Projektet har tre delar**
 - Hands on
 - RIP
 - OSPF
- **Labbet består av routrar och nätverk**

Uppgiften



Två olika routingprotokoll

- RIP
- OSPF

Två olika fel

- Loss of Link
- Loss of Neighbour

Routingprotokoll

- Routrar måste
 - Lära sej hur nätet ser ut
 - » Via grannar
 - Räkna ut bästa vägar
 - » Två principer
 - » Distance Vector (RIP)
 - » Link State (OSPF)

Gås igenom på föreläsningarna i Ip1

Milestones och leverabler

- Milestones (*milestone*):
 - Projektinternt dokument
 - Underlag för leverabel (*deliverable*)
- Leverabel/*Deliverable*
 - Projektresultat
 - Riktat till beställare/projektägaren

Deadlines

Datum	Milestone	
2017-08-30	M1	Formering av grupper
2017-09-07	M2	Lära känna labbet, statusrapport
2017-09-21	M3	Hands on, svar på uppgifter
2017-10-05	M4	RIP, svar på uppgifter
2017-10-12	M5	OSPF, svar på uppgifter
2017-10-30	D1	Slutrapport

Aktuella deadlines framgår av moodle



Inlämningar

- M1
 - Börja forma grupper redan nu
 - Inlämning via mail
- M2-M5
 - Inlämning via Moodle (elearning.eit.lth.se/moodle)
 - PDF-format
 - **Bara frågorna och svar**
 - **Alla andra format avfärdas**

Handledning

- Handledare
 - Jens Andersson
- Open-office: Se moodle
- Maila
- Boka tid om ni behöver hjälp utanför open-office tiderna

Hur bokar man

- Boka på: <https://rtrlab.eit.lth.se>
- Dygnet indelad i 24 *slots* om 1 timme (Labba när ni vill)
- Policy (per grupp):
 - Totalt 4 *slots* bokade vid varje tidpunkt
 - Använda eller avboka för att kunna boka nya
 - Kan boka efterföljande *slot* om dom är lediga
- Varning innan bokad tid är slut

Anmälan av grupp

Anmäl grupper per mejl till Jens_A.Andersson@eit.lth.se.

Anmälan SKALL innehålla

- På rad 1 (en rad): Gruppmedlemmarnas fullständiga namn:
Förnamn1 Efternamn1<mellanslag>;<mellanslag>Förnamn2 Efternamn2
- På rad 2 (en rad): Gruppmedlemmarnas fullständiga mejladresser:
Mejl1<mellanslag>Mejl2

Exempel:

Lisa Svensson ; Karl Jonsson
lisa@test.com kalle@test.com

Gruppanmälningar som inte följer formatet hanteras inte.



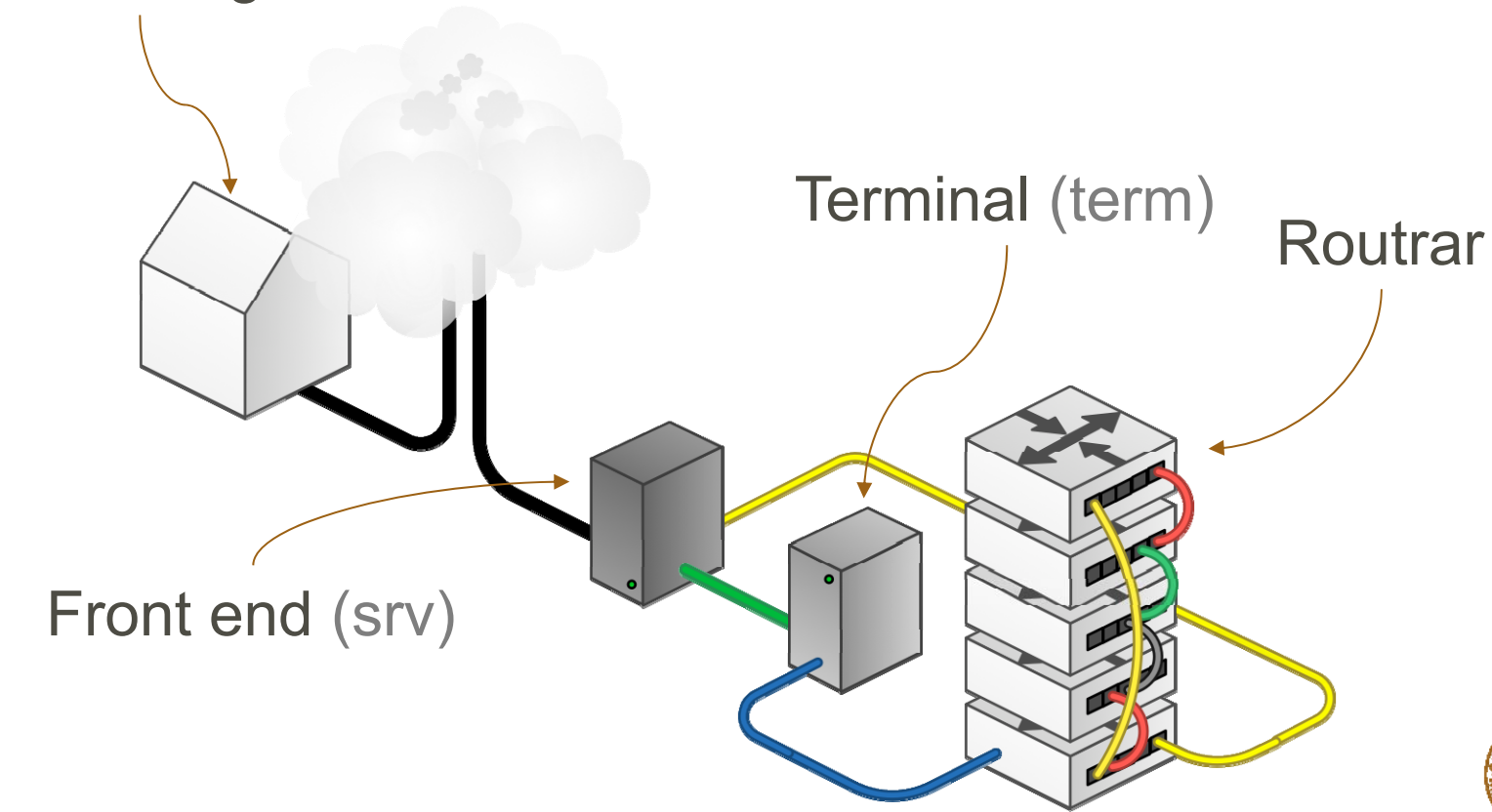
LUND
UNIVERSITY

Labbet



Labbet

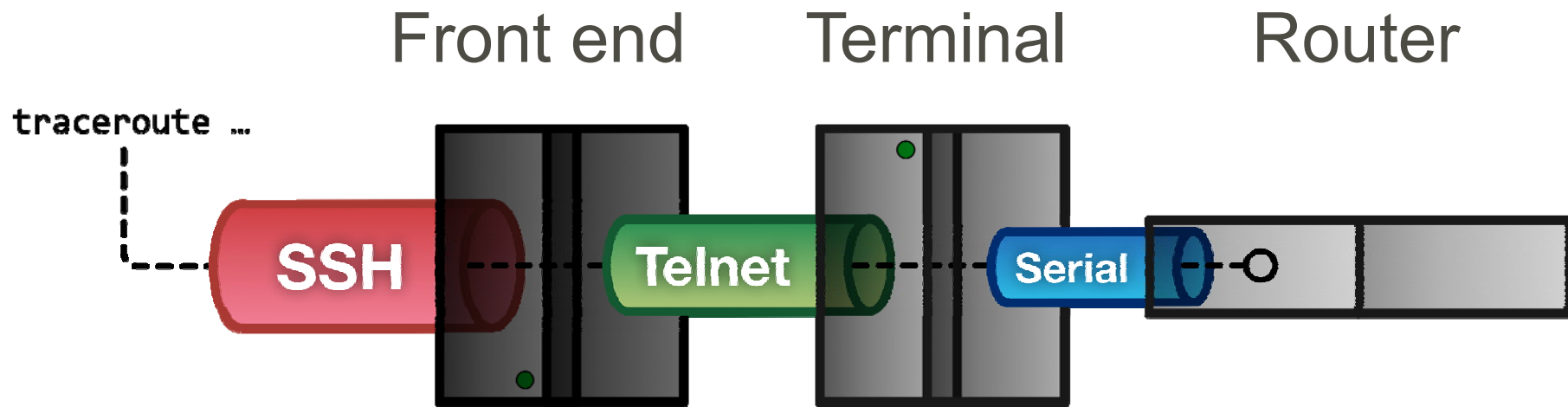
Teknolog



Front-end

- Unix (OpenBSD)
- Endast kommandotolk (CLI)
- Hjälp med kommandon:
 - Man pages
 - man cp
- Några kommando:
 - Ctrl'd för att logga ut
 - **cd** byt katalog
 - **cp** kopiera filer
 - **mv** döpa om fil
 - **rm** tag bort fil

Kommunikationslänk



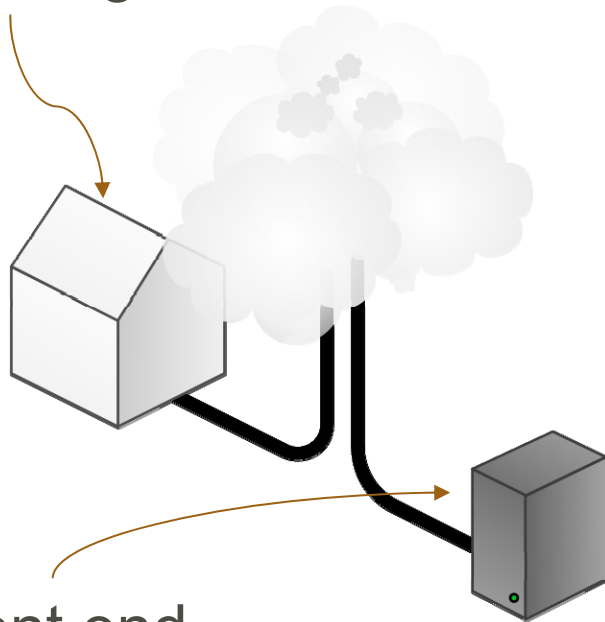
WT1

Make in steps

William Tärneberg; 2015-08-26

Teknolog till Front end - SSH

Teknolog



Front end

- Portalen in till labben
- SSH (Putty for Windows)
- `rtrlab.eit.lth.se`
- Linux, MacOS: terminal

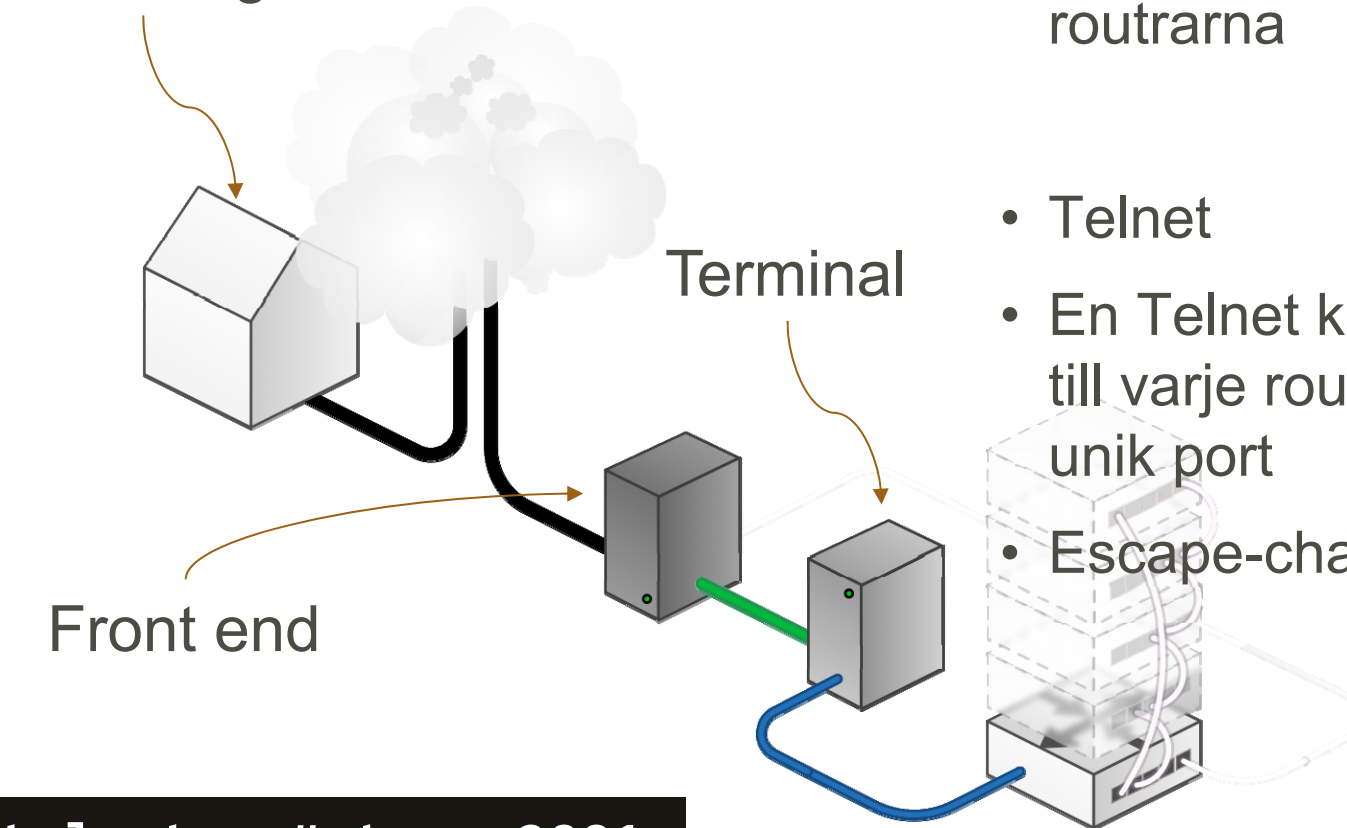
```
ssh <username>@rtrlab.eit.lth.se
```



LUND
UNIVERSITY

Front end till Terminal - Telnet

Teknolog

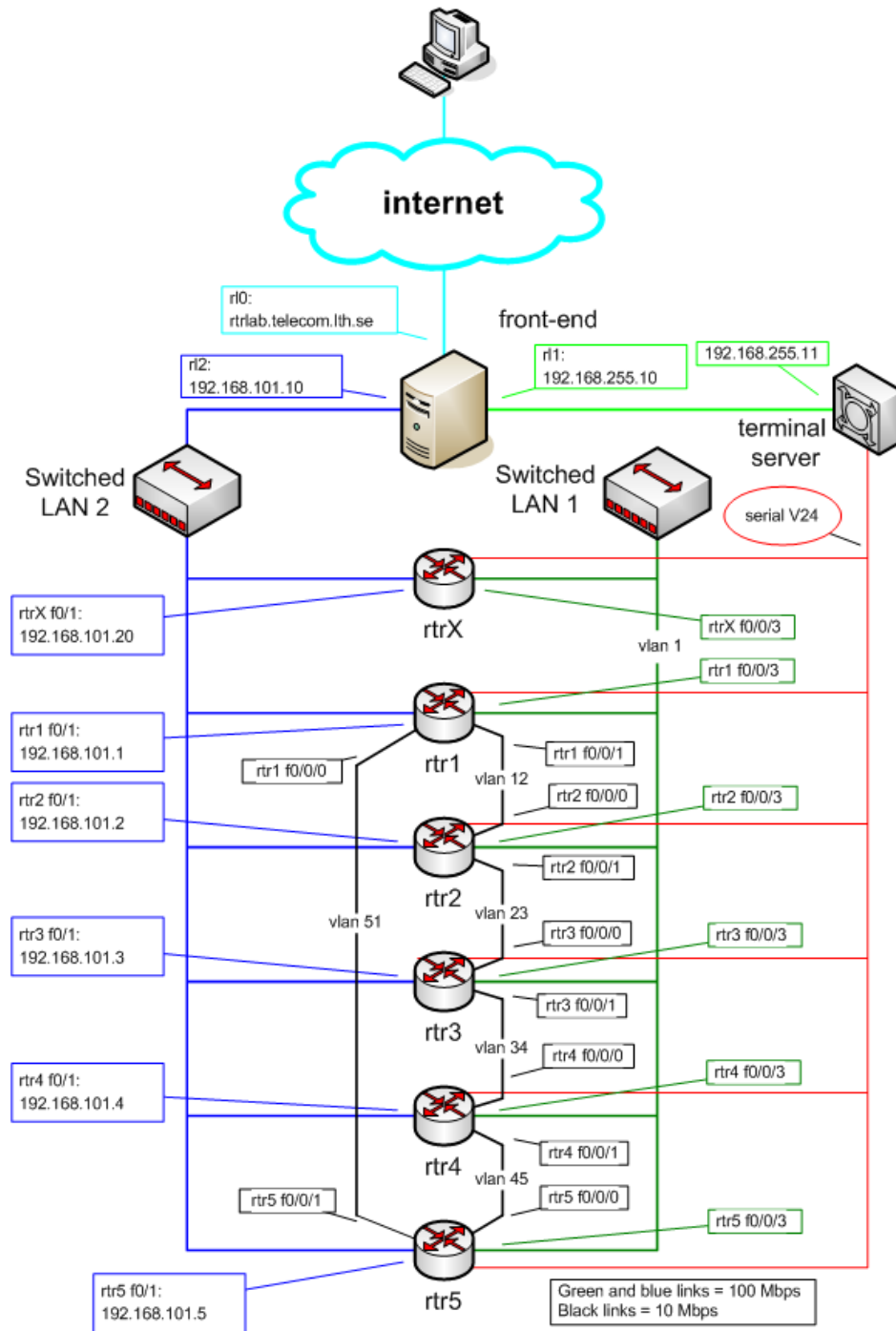


- Åtkomst till routrarna
- Telnet
- En Telnet koppling till varje router, med unik port
- Escape-character

```
telnet -e# term 2001
```



LUND
UNIVERSITY



Router interface: två typer

- "Normal"
 - f0/0
 - One port, one IP address
- "VLAN/Switched"
 - f0/1/<n>
 - Physical interface
 - IP cannot be configured here
 - 4-port switch with VLAN support
 - Default config: One vlan per switch port
 - One vlan, one IP address

Vad kan man göra med labbet



IOS CLI: Modes

- EXEC
 - Begränsade behörigheter
 - `ctrl>`
- PRIVILEGED
 - Alla rättigheter
 - `ctrl#`
 - Aktiver: `enable`
lösenord: `enable`
 - Avaktivera: `disable`
- CONFIG
 - Aktivera: `config terminal`

“show” kommandot (EXEC)

- **show interface** <if name>
- **show ip interface**
- **show ip interface brief** (sh ip in b)
- **show cdp neighbor**
- **show running-config** (PRIVILEGED)
- **show ip route**



Ping och Traceroute (EXEC)

- **ping <remote host>**
 - Exempel: `ping srv`
- **traceroute <remote host>**
 - Har en väldigt lång timeout
 - Cisco esc seq Ctrl+Shift+6 + x
 - Sätt en escape-character
 - » `terminal escape-character <0-255>`
 - » Exempel: `terminal escape-character 64 ->@`

Fungerar likartat i front-end



Debug kommandot (PRIVILEGED)

- Aktivera debug:
 - `debug <cdp|ip ...>`
- Visa debug-utskriften i terminalen:
 - `terminal monitor`
- Stäng av debug:
 - `No debug all`

CONFIG

Översikt

För att göra direktverkande inställningar.

- Nåbart från PRIVILEGED mode
- Akrivera genom:
 - `config terminal`
- Lämna och gå tillbaka till PRIVILEGED:
 - `Exit`
 - `ctrlZ`

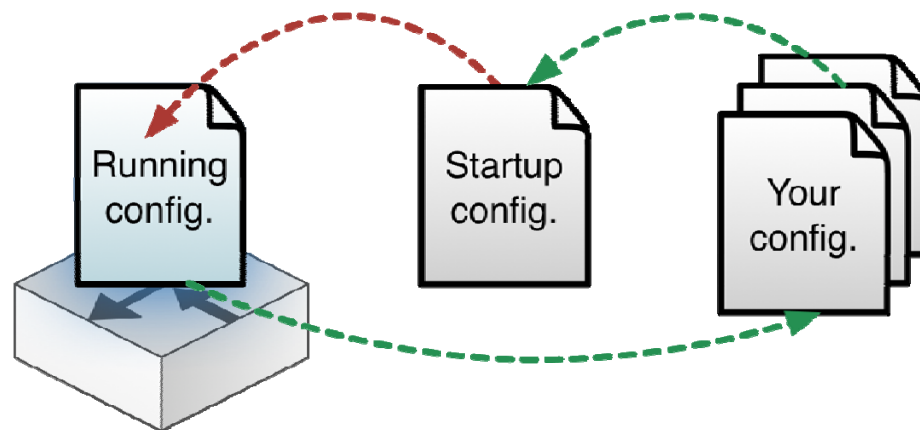
CONFIG

Konfigurera interface

- `interface f0/0`
 - `ip address 192.168.101.202 255.255.255.0`
 - **(no) shutdown**
- `interface vlan 51`
 - `ip address 192.168.110.111 255.255.255.0`
 - **(no) shutdown**
- `interface vlan 1`
 - `no ip address`

Konfigurationsfiler

Översikt



```
show running-config  
show startup-config
```

RUNNING-CONFIG

Direktverkande

STARTUP-CONFIG

Aktiveras vid omstart

Egna konfigurationer på front-end i er hemkatalog

Ändringar i CONFIG-mode görs direkt på RUNNING_CONFIG



LUND
UNIVERSITY

Konfigurationsfiler

Ersätta

```
config replace  
flash:rtr1-config
```

```
config replace  
tftp://srv/rtr1-lab-  
config
```

```
config replace  
ftp://<userid:passwd>@s  
rv/myconfig
```

- Återgå till default-konfigurationen
- Med en fil från front-end-servern över TFTP
- Med en fil från front-end-servern över FTP



Konfigurationsfiler

Kopiera (exempel)

```
copy running-config  
\ftp://<username>:<pass  
word>@srv
```

```
copy \  
ftp://<username>:<passw  
ord>@srv/ \  
<filename> startup-  
config
```

- Kopiera RUNNING-CONFIG till hemkatalogen på *srv* över ftp
- Kopiera er konfigurationsfil från hemkatalogen på *srv* till STARTUP-CONFIG

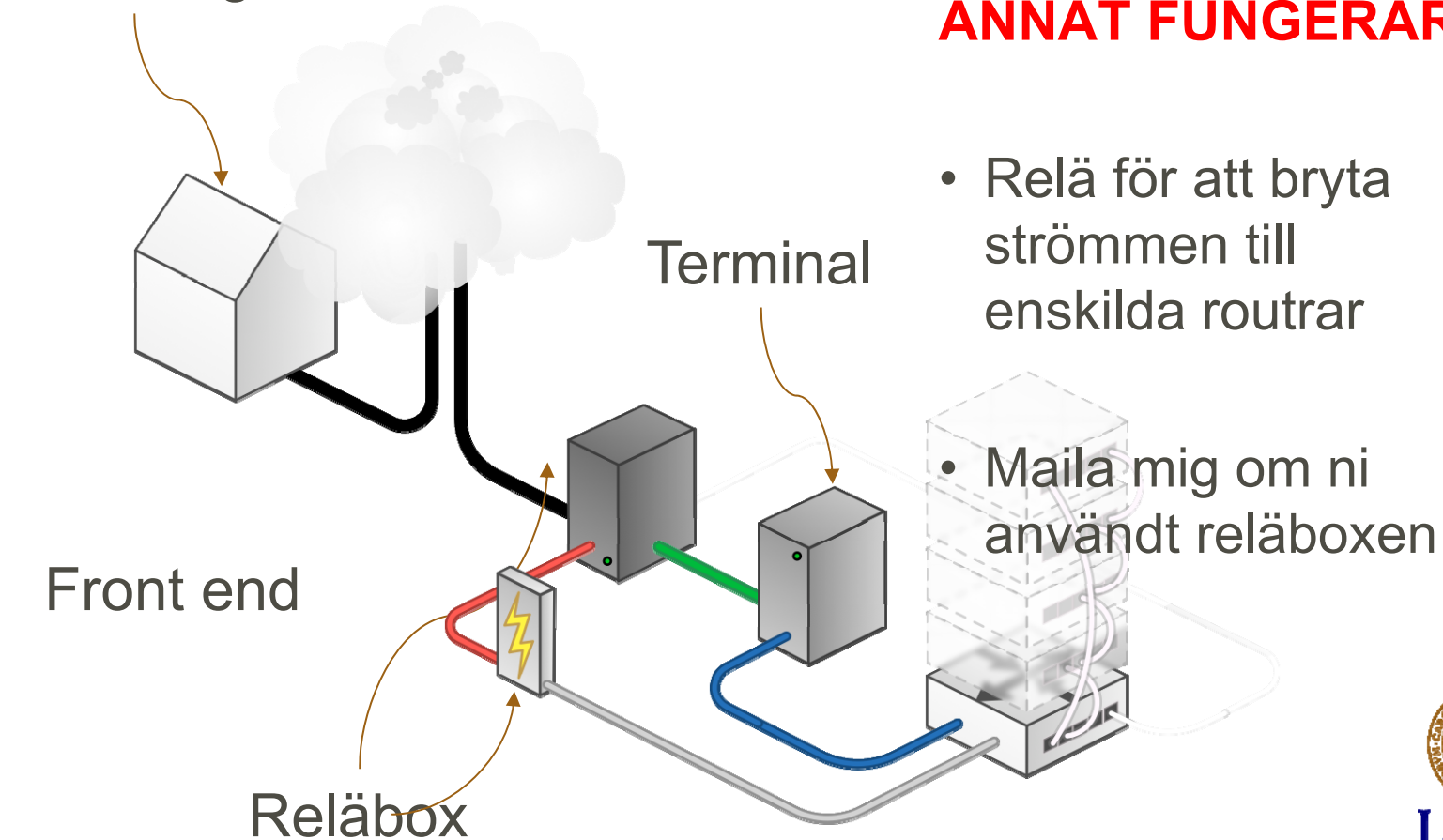


Om något går fel

- Tänk igenom vad som gått fel
- Starta om routern / routrarna
 - **reload**
- Återgår till default konfigurationen
 - **copy flash:rtr1-conf startup-config**
 - **copy tftp startup-config**

Om något går riktigt fel

Teknolog



**BARA OM INGET
ANNAT FUNGERAR**

Relä

Från front-end servern:

```
k8056 [-S|-C|-T]<router number>
```

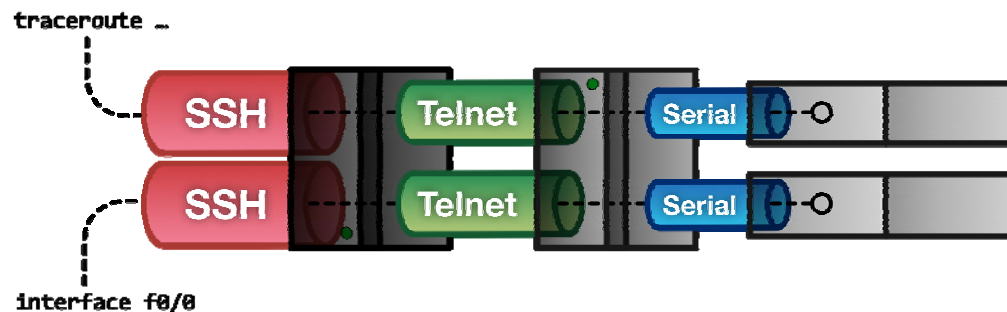
S = set / på

C = clear / av

T = byt mellan av och på

Tips

- Går inte att göra hela projektet på 4 timmar
- Man måste förbereda sig
- Spara era konfigurationsfiler på front-end servern.
- Skriv rätt kommando:
 - Translating "**enable**"...domain server
(255.255.255.255)
- Använd flera SSH kopplingar för att arbeta med flera routrar samtidigt.



Tips

Kortnamn:

- term = terminalen
- srv = front-end

- EXEC: rtr1>
- PRIVILEGED: rtr1#
- CONFIG: rtr1(config...)#

- Command completion (Tab): sh -> show

Städa upp

- Spara era konfigurations-filer
- Återställ till default konfigurationen på alla routrar
- Stäng ner alla kopplingar

Tips från coachen

- Läs Reference Guide
- Läs labb-handledningen
- Öva på linux/cli om du är ovan
- Fråga handledaren
 - Mail
 - Telefon
 - Open Office



LUND
UNIVERSITY