



Lunds Universitet
LTH
Ingenjörshögskolan
IDA, IEA
Helsingborg

Laboration nr 3 i digitala system ht-14

En enkel räknare

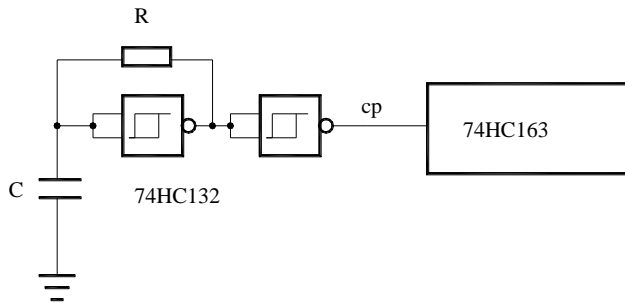
.....
grupp

.....
namn

.....
godkänd

Laborationens syfte: att ge grundläggande kunskaper i ett enkelt sekvensnät (en räknare)

Inledning: En enkel styrbar räknare (74HC163) skall kopplas upp och studeras. Vi skall själv bygga en klockpulsgenerator med hjälp av en schmitt-triggeroscillator. Kretsen 74HC132 har samma benkonfiguration, som 74HC00.



principskiss över kopplingen.

Förberedelseuppgift: Studera databladet (finns på kurshemsidan). Fundera på hur du skall koppla för att räknaren skall räkna 0 - 15 .Du skall liksom vid laboration 1 ansluta resistorer och lysdioder till utgångarna Q_0 - Q_3 . **OBS!** Tänk på att koppla in styrsignalerna CEP, CET, MR och PE rätt.

Laborationsuppgift 1: Koppla upp det du funderat ut i förberedelseuppgiften. 74HC132 har samma benkonf. som 74HC00. Låt C vara $1\mu\text{F}$ och R vara $1\text{M}\Omega$. Mät frekvensen på bästa sätt.

Laborationsuppgift 2: Minska R. Vad händer med frekvensen? Förklara varför!

Laborationsuppgift 3. Minska C. Vad händer med frekvensen? Förklara varför !

Laborationsuppgift 4. Du skall styra räknare så att den blir en modulo-N räknare (dvs den räknar (0 - N-1)). Fundera ut hur du med hjälp av ett lämpligt kombinatoriskt nät kan avkoda ett räknetillstånd så att rätt sekvens erhålles. Koppla upp och testa!

Laborationsuppgift 5 (endast i mån av tid). Kaskadkoppla 2 st räknare. För att inte kopplingsarbetet skall bli för stort, nöjer vi oss med att koppla så att vi får en 0-255 räknare. Ledning: Eftersom räknaren är synkron, så skall båda räknarna kopplas till samma klockpuls. Räknare nr.2 skall endast räkna då räknare nr.1 står i räknetillståndet 15. Detta innebär att enable endast skall vara 1 då räknare nr.1 står i räknetillståndet 15. Tillståndet '15' är redan färdigavkodat. (Studera databladet.!).