



Lunds Universitet
LTH
Ingenjörshögskolan
IDA1, IEA1
Helsingborg

Laboration nr 1 i Digitala System ht-14

Några enkla digitala nät

.....
grupp

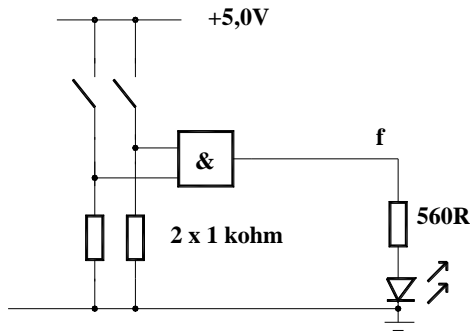
.....
namn

.....
godkänd

Laborationens syfte

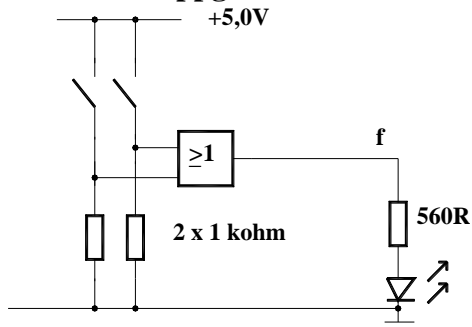
- att ge kunskap om enkla logiska kretsar
- att ge kunskap om enkla kombinatoriska nät

Laborationsuppgift 1



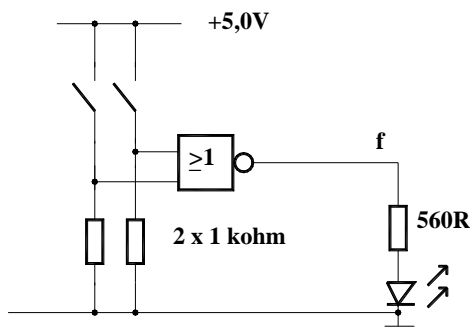
Koppla upp ovanstående grindnät på kopplingsdäck. Testa olika kombinationer på switcharnas läge. Benkonfigurationer för de olika grindarna finns sist i detta kompendium. Slutet switch motsvarar en '1' medan en öppen en '0'. Tänd lysdiod är en '1'. Skriv upp sanningstabellen.

Laborationsuppgift 2



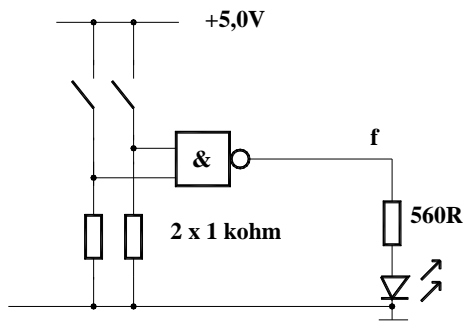
Koppla upp ovanstående grindnät. Testa olika kombinationer på switcharnas läge. Skriv upp sanningstabellen.

Laborationsuppgift 3.



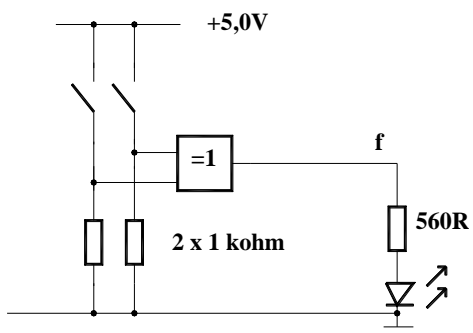
Koppla upp ovanstående grindnät. Testa olika kombinationer på switcharnas läge. Skriv upp sanningstabellen.

Laborationsuppgift 4



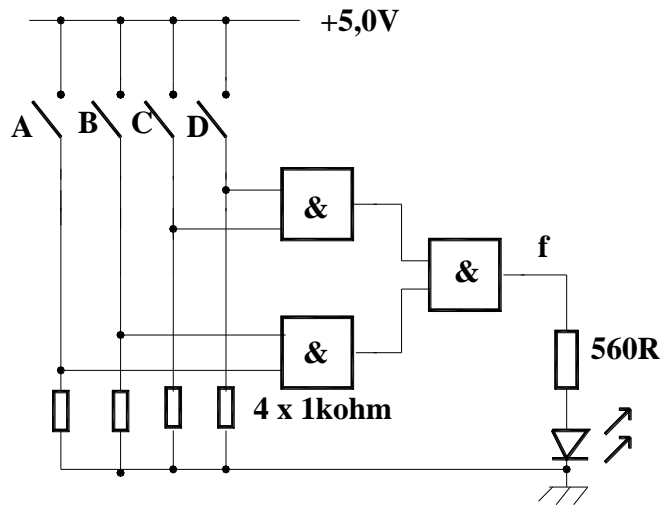
Koppla upp ovanstående grindnät. Testa olika kombinationer på switcharnas läge. Skriv upp sanningstabellen.

Laborationsuppgift 5



Koppla upp ovanstående grindnät. Testa olika kombinationer på switcharnas läge. Skriv upp sanningstabellen.

Laborationsuppgift 6



Koppla upp ovanstående grindnät. Testa olika kombinationer på switcharnas läge.

Obs! använd endast en IC-krets.

Skriv upp sanningstabellen.

